

# Jeep

## WILLYS MB

### 1/4-ton 4X4 TRUCK

"Jeep" and the Jeep grille design are registered trademarks of Chrysler Corporation U.S.A. and are used under license. © CHRYSLER CORPORATION 1997



## U.S.ジープ・ウイリスMB

ドライバーの人形1体付き。

Without a doubt the Jeep Willys MB occupies a significant position in the whole automotive history. The origin of the Jeep vehicle dates back to early 1941, when U.S. Forces ordered the Willys, Ford, and Bantam companies to develop prototypes of a small sized multi-purpose 4-wheel drive vehicle. During the early stage of WW2, Germany had achieved outstanding successes by using motorized troops with their "Blitzkrieg" tactics. It became a pressing need for allied nations to possess tough and reliable vehicles with excellent cross-country ability. In November 1941, the Army, with alterations on the front grille and hood to the Ford design, chose the Willy's vehicle as the basis for the mass production model. This marked

Zweifelsohne nimmt der Jeep Willys MB in der gesamten Automobilgeschichte eine bedeutsame Stelle ein. Der Ursprung der Jeep-Fahrzeuge geht auf Anfang 1941 zurück, als die US-Streitkräfte die Firmen Willys, Ford und Bantam mit der Entwicklung von Prototypen eines klein dimensionierten Mehrzweck-Allradfahrzeugs beauftragten. Im frühen Stadium des Zweiten Weltkriegs hatte Deutschland mit dem Einsatz motorisierter Truppen im Rahmen seiner "Blitzkrieg"-Taktik hervorragende Erfolge erzielt. Für die alliierten Nationen wurde es zur zwingenden Notwendigkeit ein stabiles und zuverlässiges Fahrzeug mit hervorragender Geländegängigkeit zu besitzen. Im November 1941 entschied sich die Army, für das

La Jeep Willys MB occupe une place prédominante dans toute l'histoire de l'automobile. Ses origines remontent à début 1941, lorsque les forces armées U. S. demandèrent aux firmes Willys, Ford et Bantam de développer les prototypes d'un petit véhicule 4x4 polyvalent. Au début de la 2<sup>ème</sup> G.M., l'Allemagne avait remporté de nombreuses victoires en utilisant la tactique de la "Blitzkrieg" menée par des forces motorisées. Il était donc urgent pour les alliés de pouvoir disposer de véhicules tout terrain robustes et fiables. En novembre 1941, l'armée américaine sélectionna le projet Willys comme base de production en masse. Cela

1940年5月、アメリカはまだ参戦していませんでしたが、ヨーロッパ、アフリカを席卷しつつあるナチス・ドイツ軍と、中国を抑え、南方に進出を狙っていた日本軍に対して苦戦を強いられていた連合軍各国を支援するための「連合軍の兵器工場」として年ごとに戦車や航空機の量産規模を拡大していました。

なかでもアメリカが誇る自動車産業は新しい軍用トラック群の車種整理、統合を行う中で、ドイツ軍が電撃戦において連絡、偵察、士官等の乗用車として効果的に使用していたキューベル・ワーゲンのような軍用小型車の必要性が着目され、研究が始められていました。

その車両は全輪駆動で、オフロードでの運動性が高く、火器搭載、トレーラー牽引その他多くの用途に耐えるような頑丈な構造であり、全備重量も900キロ程度の軽いもので、大量生産に適したデザインでなければならないと言うのが目標で、このようなスペックにもとづいた試作車を大至急製造するよう135の自動車メーカーに依頼されたのです。

この要請に最初に応えてたった49日という短期間で試作車を製造、提出したのは、従業員200人という小さな会社、アメリカン・バンタム社でした。

1997 ©1997 TAMIYA

the birth of the Willys MB (Model B) that provided unmatched ability to transport Allied troops during the conflict. The early Willys MB had a welded, slat type front grille. Due to the necessity of increasing production, the Army ordered Ford to join the mass production using the Willys MB's blueprints. It was designated the GPW, and a simple, pressed steel front grille was introduced. During WW2, the Willys MB and Ford GPW ran over every battlefield. As a means of transit for soldiers, it played an important role in bringing the Allied victory. It was also used for liaison, command, communication and sometimes even as an ambulance or a light firearms carrier. Production reached approximately 640,000 units by August 1945.

Willy's Fahrzeug als Basis für das Serien-Produktionsmodell. Damit war der Willys MB (Modell B) aus der Taufe gehoben, welcher den Alliierten Truppen im Krieg unvergleichliche Transportmöglichkeiten bot. Mit dem Zwang, die Produktionszahlen zu erhöhen, ordnete die Army an, daß Ford sich unter Verwendung der Blaupausen von Willys MB an der Serienfertigung beteiligte. Er erhielt die Bezeichnung GPW. Während des Zweiten Weltkriegs brausten die Willys MB und Ford GPW über sämtliche Schlachtfelder. Als Transportmittel für die Soldaten spielte er eine wichtige Rolle auf dem Weg zum Sieg der Alliierten. Bis August 1945 wurde eine Produktionsstückzahl von etwa 640,000 erreicht.

marqua la naissance de la Willys MB (Model B) qui donna aux troupes alliées une capacité de déplacement inégalée durant le conflit. Les premières Willys MB avaient une calandre à traverses soudées. Pour accroître la cadence de production, l'Armée ordonna à Ford de produire également le modèle sur la base des plans de la Willys MB. Il fut désigné GPW et une calandre plus simple en acier estampé fut introduite. Durant la 2<sup>ème</sup> G.M., les Willys MB et Ford GPW parcoururent tous les champs de bataille. Transportant les troupes, elles prirent une grande part à la victoire alliée. Environ 640,000 exemplaires avaient été produits en août 1945.

バンタム車は大きな可能性を秘めていましたが、政府はこれを更に発展させるだけでなく、バンタムだけでは今後の量産要求に応えられないことを考慮してウイリス、フォード両社にも試作競争に参加することを要請。3社で試作、改造を競った結果、翌1941年11月、ウイリスMAを基本形とし、フォードGPのフロント・デザインを合わせたものを、それぞれウイリスMB、フォードGPWとして制式採用することを決定しました。

これが1945年8月までにフォード、ウイリス社であわせて64万台が生産され、連合軍の足として活躍したMB/GPW「ジープ」と呼ばれる小型万能車で、両車はすべてのパーツが完全な互換性を持っており、僅かな違いのほかは外形的にも全く同一の車となっており、開発期間の短さを考えると奇跡的とも言えるほど優れた内容を持つ自動車として登場しました。

MB/GPW登場のインパクトは巨大でした。戦後、世界の全ての自動車メーカーによって数多くの亜流ジープが誕生し、小型4×4ユティリティの原形となり、自動車の可能性を押し広げたといわれますが、MB/GPWの完璧なまでに端正な機能美を越えたものはないといわれ、今も世界中で熱心なレストアラーの手によって復元がすすめられている歴史的な車となっているのです。





作る前にならず  
お読み下さい。  
READ BEFORE ASSEMBLY.  
ERST LESEN —  
DANN BAUEN.  
A LIRE AVANT  
ASSEMBLAGE.

●このキットは組み立てモデルです。作る前に必ず説明書を最後までお読み下さい。また小学生などの低年齢の方が組み立てる時は、保護者の方もお読み下さい。  
●接着剤や塗料は、必ずプラスチックモデル用をお使い下さい。(別売)

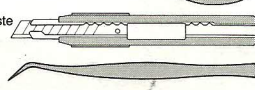
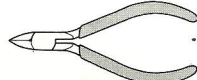
●Read carefully and fully understand the instructions before commencing assembly. A supervising adult should also read the instructions if a child assembles the model.  
●Remove plating from areas to be cemented.

●Bevor Sie mit dem Zusammenbau beginnen, sollten Sie alle Anweisungen gelesen und verstanden haben. Falls ein Kind das Modell zusammenbaut, sollte ein beaufsichtigender Erwachsener die Bauanleitung ebenfalls gelesen haben.

●An den Klebestellen muß die Chromschicht abgeschabt werden.  
●Bien lire et assimiler les instructions avant de commencer l'assemblage. La construction du modèle par un enfant doit s'effectuer sous la surveillance d'un adulte.  
●Enlever le revêtement chromé des parties à encoller.

●用意する工具 Tools recommended /  
Benötigtes Werkzeug / Outilsage nécessaire

- 接着剤 (プラスチック用)  
Cement  
Kleber  
Colle
- ニッパー  
Side cutters  
Seitenschneider  
Pince coupante
- ナイフ  
Modelling knife  
Modelliermesser  
Couteau de modélisme
- ピンセット  
Tweezers  
Pinzette  
Pincettes
- ピンバイス (ドリル刃 2mm)  
Pin vise (2mm drill bit) / Schraubstock (2mm  
Spiralbohrer) / Outil à percer (foret de 2mm de diamètre)



●塗装指示のマークです。タミヤカラーのカラーナンバーで指示しました。

This mark denotes numbers for Tamiya Paint colors.

- TS-5 ●オリーブドラブ / Olive drab / Braun-Oliv / (XF-62) Vert olive
- X-10 ●ガンメタル / Gun metal / Metall-Grau / Gris acier
- X-11 ●クロームシルバー / Chrome silver / Chrom-Silber / Aluminium chromé
- X-12 ●ゴールドリーフ / Gold leaf / Gold glänzend / Doré
- X-18 ●セミグロスブラック / Semi gloss black / Seidenglanz Schwarz / Noir satiné
- XF-1 ●フラットブラック / Flat black / Matt Schwarz / Noir mat
- XF-2 ●フラットホワイト / Flat white / Matt Weiß / Blanc mat
- XF-3 ●フラットイエロー / Flat yellow / Matt Gelb / Jaune mat
- XF-5 ●フラットグリーン / Flat green / Matt Grün / Vert mat
- XF-7 ●フラットレッド / Flat red / Matt Rot / Rouge mat
- XF-10 ●フラットブラウン / Flat brown / Matt Braun / Brun mat
- XF-15 ●フラットフレッシュ / Flat flesh / Fleischfarben / Chair mate
- XF-16 ●フラットアルミ / Flat aluminum / Matt Aluminium / Aluminium mat
- XF-49 ●カーキ / Khaki / Khaki / Kaki
- XF-52 ●フラットアース / Flat earth / Erdfarbe / Terre mate
- XF-56 ●メタリックグレイ / Metallic grey / Grau-Metallic / Gris métallisé
- XF-57 ●バフ / Buff / Lederfarben / Chamois
- XF-60 ●ダークイエロー / Dark yellow / Dunkelgelb / Jaune foncé
- XF-64 ●レッドブラウン / Red brown / Rotbraun / Rouge brun
- XF-66 ●ライトグレイ / Light grey / Hellgrau / Gris clair

注意

- 工具の使用には十分注意して下さい。特にナイフ、ニッパーなどの刃物によるケガや事故に注意して下さい。
- 接着剤や塗料は使用する前にそれぞれの注意書きをよく読み、指示に従って正しく使用し、使用する時は換気に十分注意して下さい。
- 小さなお子様のいる所での作業は避けて下さい。小さな部品の飲み込みや、ビニール袋をかぶっての窒息などの危険な状況が考えられます。

CAUTION

●When assembling this kit, tools including knives are

used. Extra care should be taken to avoid personal injury.  
●Read and follow the instructions supplied with paints and/or cement, if used (not included in kit). Use plastic cement and paints only.  
●Keep out of reach of small children. Children must not be allowed to suck any part, or pull vinyl bag over the head.

VORSICHT!

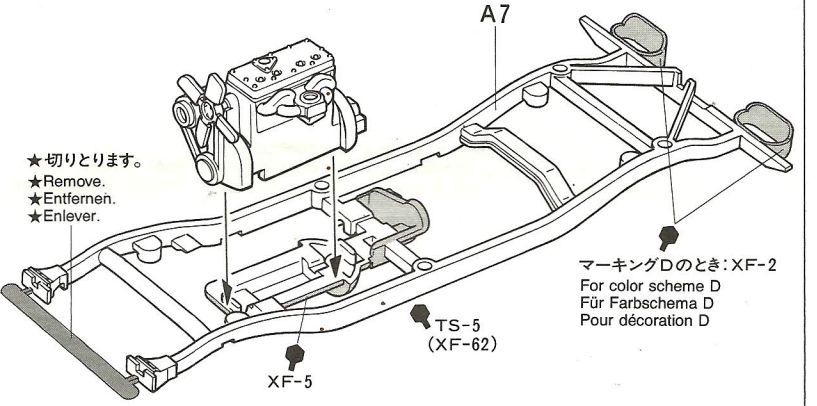
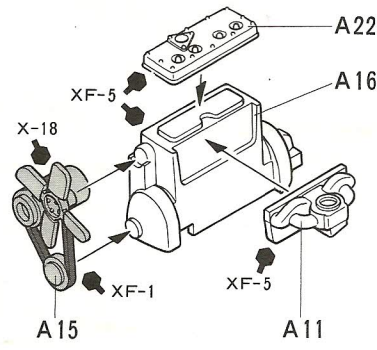
- Beim Zusammenbau dieses Bausatzes werden Werkzeuge einschließlich Messer verwendet. Zur Vermeidung von Verletzungen ist besondere Vorsicht angebracht.
- Wenn Sie Farben und/oder Kleber verwenden (nicht im Bausatz enthalten), beachten und befolgen Sie die dort beiliegenden Anweisungen. Nur Klebstoff

und Farben für Plastik verwenden.  
●Bausatz von kleinen Kindern fernhalten. Verhüten Sie, daß Kinder irgendwelche Bauteile in den Mund nehmen oder Plastiktüten über den Kopf ziehen.

PRECAUTION

- L'assemblage de ce kit requiert de l'outillage, en particulier des couteaux de modélisme. Manier les outils avec précaution pour éviter toute blessure.
- Lire et suivre les instructions d'utilisation des peintures et ou de la colle, si utilisés (non-inclus dans le kit). Utiliser uniquement une colle et des peintures spéciales pour le polystyrène.
- Garder hors de portée des enfants en bas âge. Ne pas laisser les enfants mettre en bouche ou sucer les pièces, ou passer un sachet vinyl sur la tête.

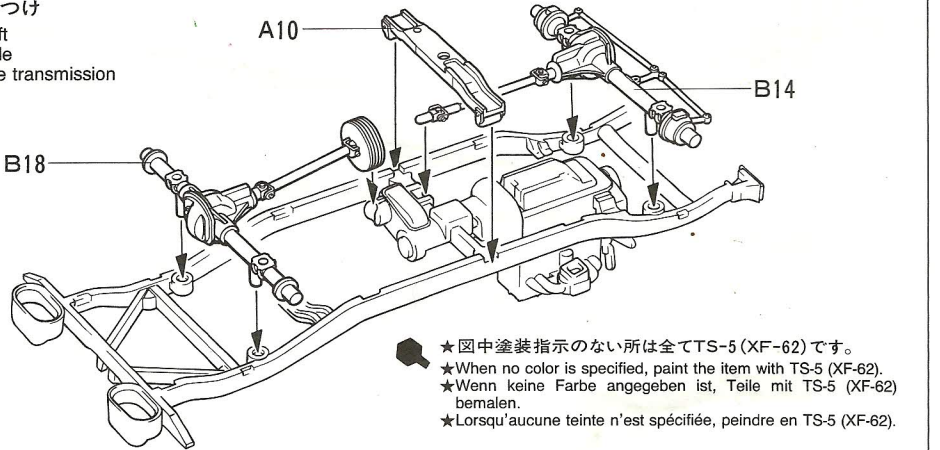
1 エンジンのくみたちて  
Engine assembly  
Motor-Zusammenbau  
Assemblage du moteur



- ★切りとります。
- ★Remove.
- ★Entfernen.
- ★Enlever.

マーキングDのとき: XF-2  
For color scheme D  
Für Farbschema D  
Pour décoration D

2 ドライブシャフトのとりつけ  
Attaching propeller shaft  
Einbau der Antriebswelle  
Installation de l'arbre de transmission

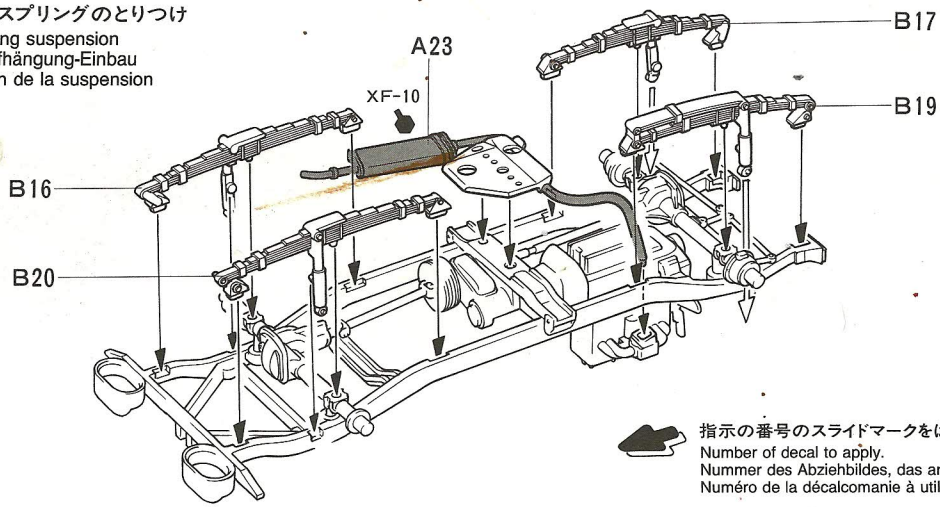


- 図中塗装指示のない所は全てTS-5 (XF-62) です。
- ★When no color is specified, paint the item with TS-5 (XF-62).
- ★Wenn keine Farbe angegeben ist, Teile mit TS-5 (XF-62) bemalen.
- ★Lorsqu'aucune teinte n'est spécifiée, peindre en TS-5 (XF-62).



3

リーフスプリングのとりつけ  
Attaching suspension  
Radaufhängung-Einbau  
Fixation de la suspension

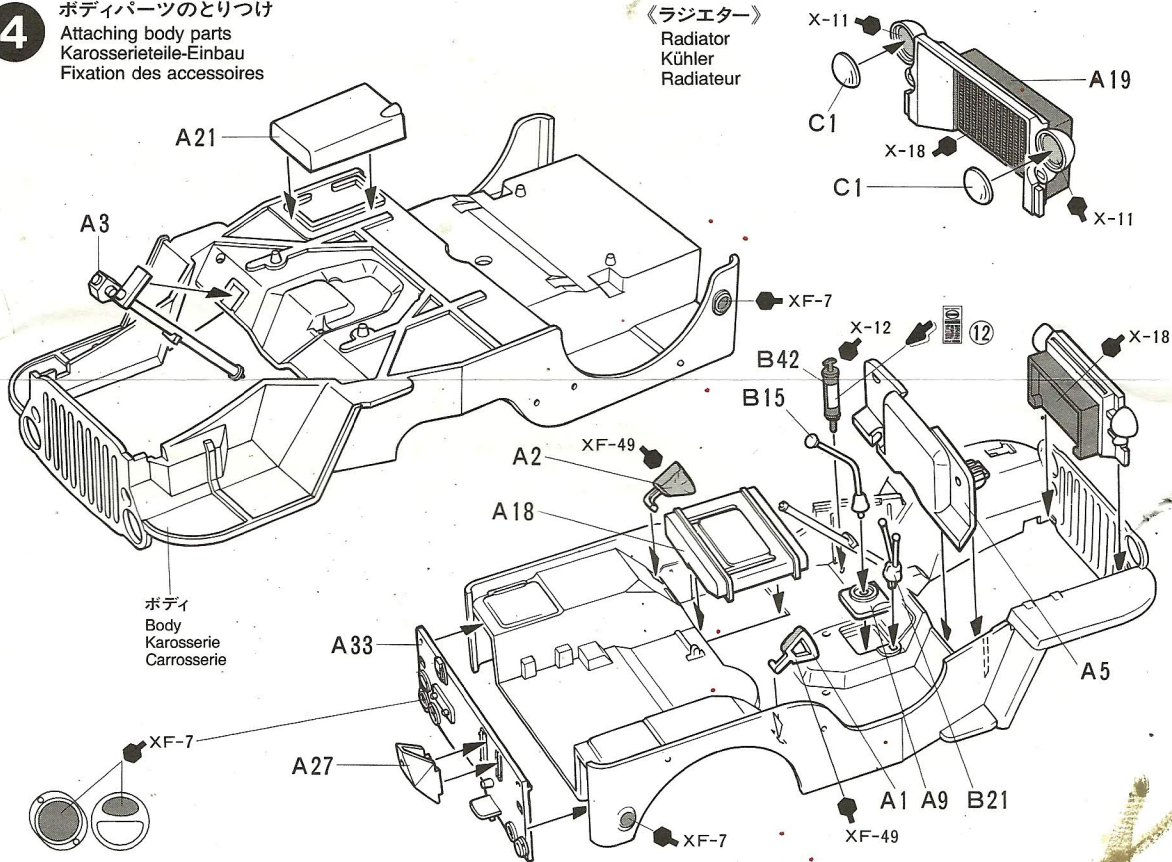


指示の番号のスライドマークをはります。  
Number of decal to apply.  
Nummer des Abziehbildes, das anzubringen ist.  
Numéro de la décalcomanie à utiliser.

4

ボディパーツのとりつけ  
Attaching body parts  
Karosserieteile-Einbau  
Fixation des accessoires

《ラジエター》  
Radiator  
Kühler  
Radiateur



ボディ  
Body  
Karosserie  
Carrosserie

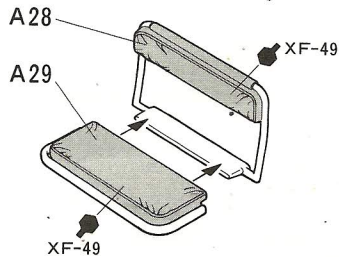
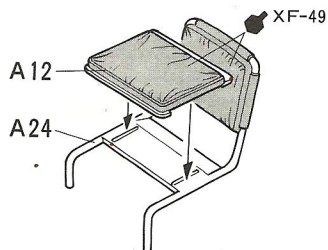
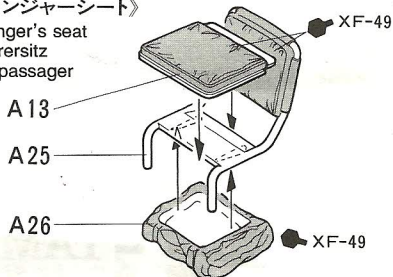
5

シートのくみ立て  
Seat assembly  
Sitz-Zusammenbau  
Assemblage des sièges

《ドライバーズシート》  
Driver's seat  
Fahrer Sitz  
Siège conducteur

《リヤシート》  
Rear seat  
Hinterer Sitz  
Siège arrière

《パッセンジャーシート》  
Passenger's seat  
Beifahrersitz  
Siège passager

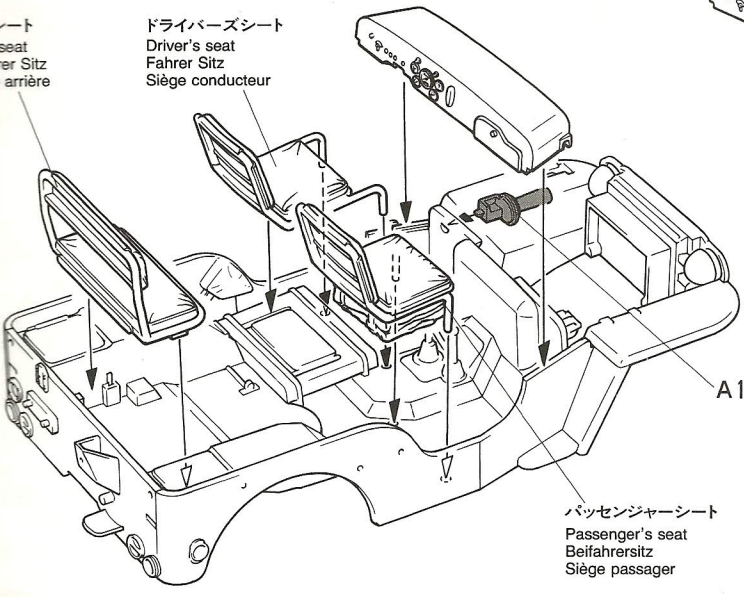
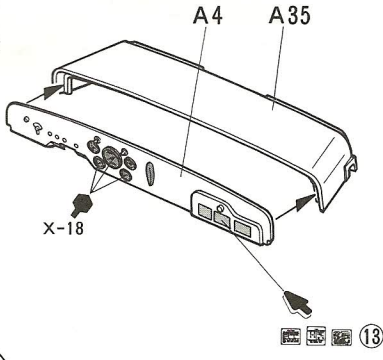


**6** シートのとりつけ  
Attaching seats  
Sitz Einbau  
Fixation des sièges

《メーターパネル》  
Instrument panel  
Instrumentenbrett  
Tableau de bord

リヤシート  
Rear seat  
Hinterer Sitz  
Siège arrière

ドライバーズシート  
Driver's seat  
Fahrer Sitz  
Siège conducteur



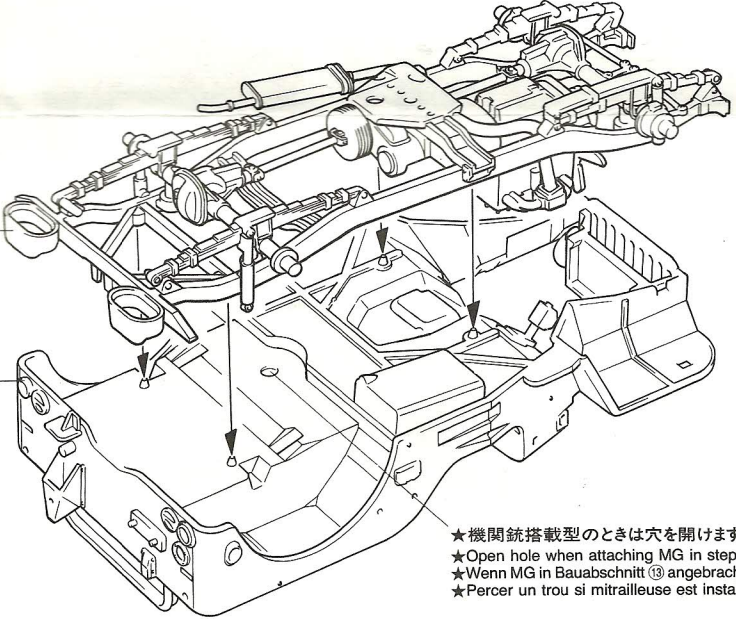
A14 X-18

パッセンジャーシート  
Passenger's seat  
Beifahrersitz  
Siège passager

**7** シャーシのとりつけ  
Attaching chassis  
Chassis-Einbau  
Fixation du châssis

シャーシ  
Chassis  
Chassis  
Châssis

ボディ  
Body  
Karosserie  
Carrosserie



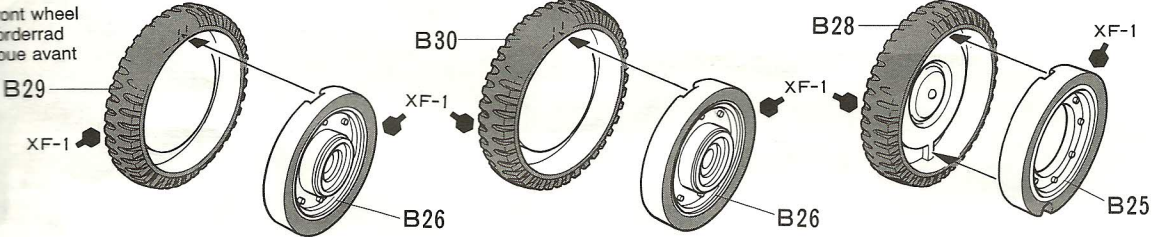
★機関銃搭載型のときは穴を開けます。  
★Open hole when attaching MG in step 13.  
★Wenn MG in Bauabschnitt 13 angebracht wird, Loch bohren.  
★Percer un trou si mitrailleuse est installé à l'étape 13.

**8** タイヤのくみため  
Wheel assembly  
Rad-Zusammenbau  
Assemblage des roues

《リヤ》  
Rear wheel  
Hinterrad  
Roue arrière

《スペア》  
Spare wheel  
Ersatzrad  
Roue de secours

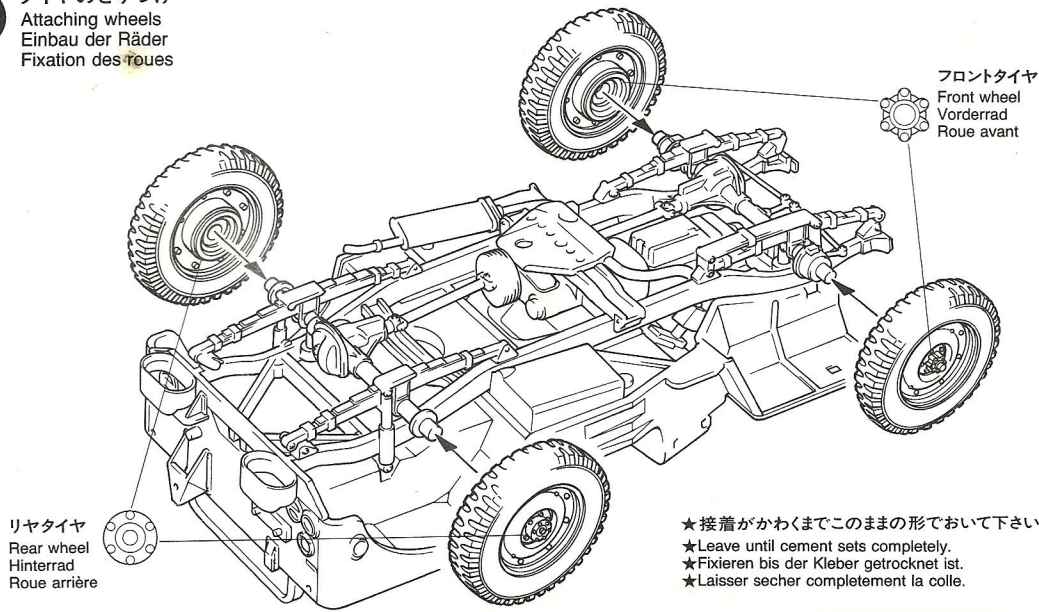
《フロント》  
Front wheel  
Vorderrad  
Roue avant





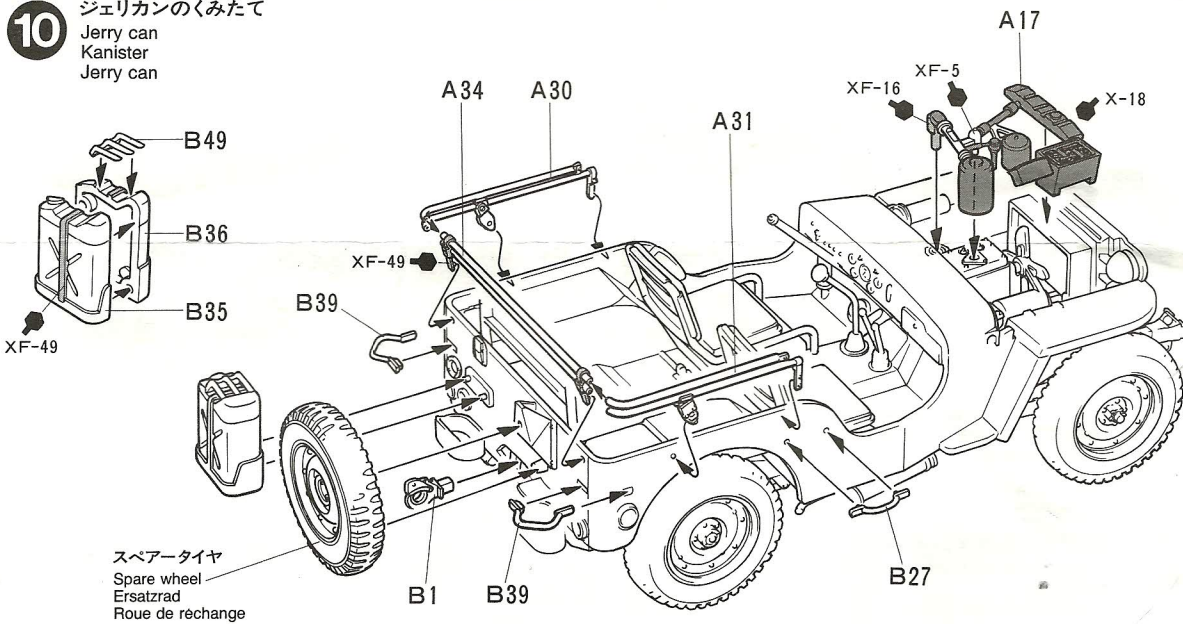
9

タイヤのとりつけ  
Attaching wheels  
Einbau der Räder  
Fixation des roues



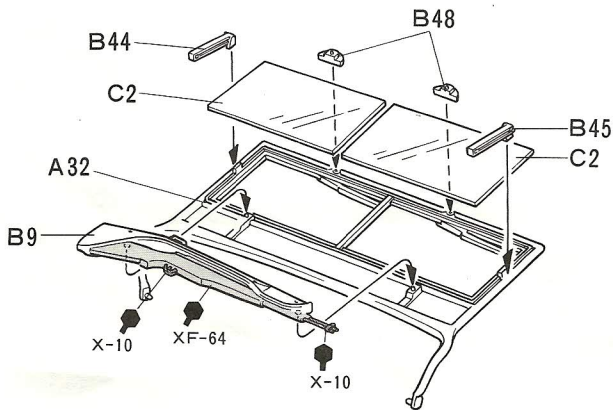
10

ジェリカンのくみため  
Jerry can  
Kanister  
Jerry can



11

ウィンドウフレームのくみため  
Windshield  
Windschutzscheibe  
Pare-brise

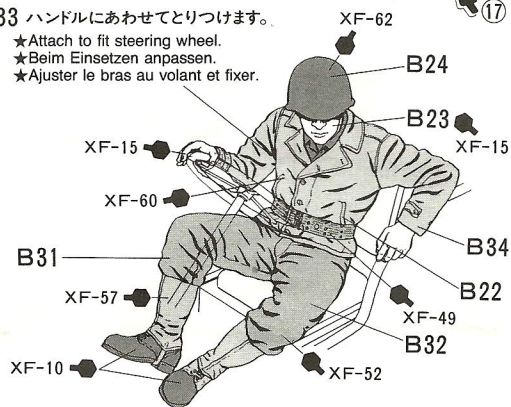


《人形のくみため》  
Painting figure  
Bemalung der Figur  
Décoration de la figurine

マーキングEのとき  
For color scheme E  
Für Farbschema E  
Pour décoration E

B33 ハンドルにあわせてとりつけます。

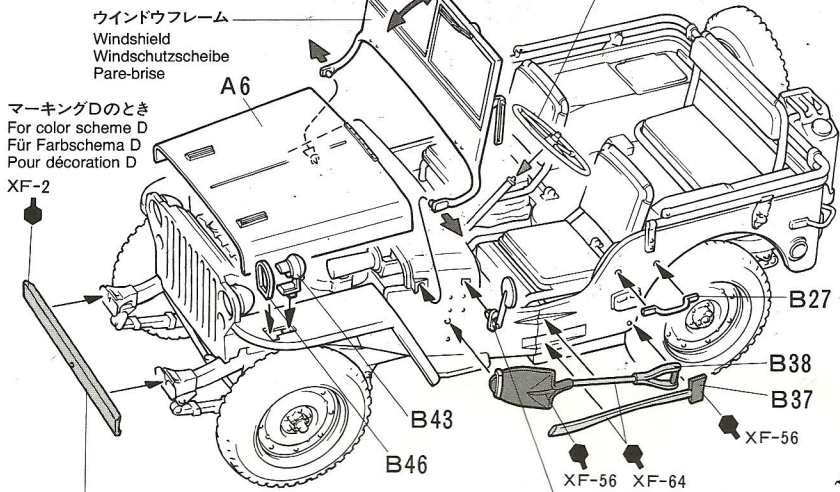
- ★Attach to fit steering wheel.
- ★Beim Einsetzen anpassen.
- ★Ajuster le bras au volant et fixer.



12

フロントバンパーのとりつけ

Attaching front bumper  
Einbau des vorderen Stoßfänger  
Fixation du pare-chocs avant



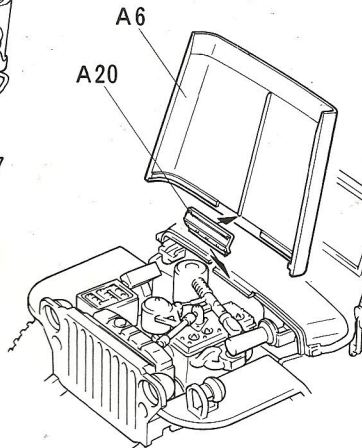
マーキングDのとき  
For color scheme D  
Für Farbschema D  
Pour décoration D

ウインドウフレーム  
Windshield  
Windschutzscheibe  
Pare-brise

B47 ★人形にあわせてとりつけます。  
★Attach to fit figure's arm (step 11).  
★So ankleben, daß sich die Figur (Bauabschnitt 11) daran festhalten kann.  
★Fixer en positionnant par rapport aux bras de la figurine (l'étape 11).

《ボンネット開状態》

Front hood open  
Vordere Haube offen  
Capot avant ouverte

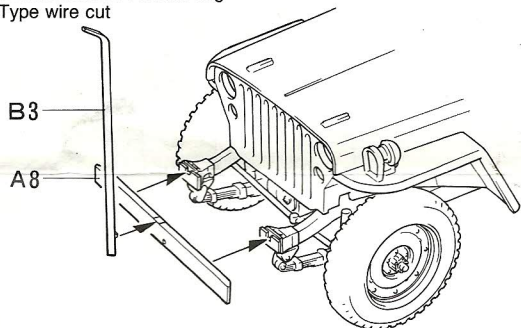


A8 ★バンパーはこの他、下図の2タイプも選べます。

★Optional bumpers below  
★Unten abgebildeten Stoßfänger nach Ermessen  
★Pare-chocs optionnels en-dessous

《ワイヤーカッタータイプ》

Wire-cut type  
Drahtschneider-Ausführung  
Type wire cut

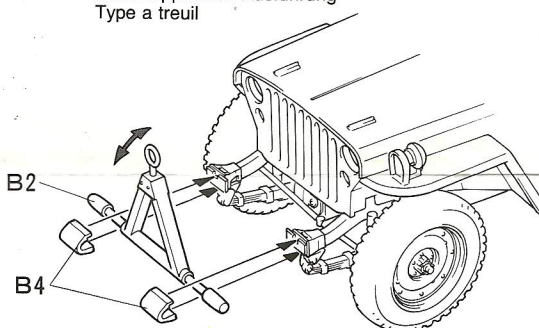


★ワイヤーカッター：ドイツ軍がジープの進路にピアノ線を張って兵士にダメージを与える戦術に出たことから、これを切断する為に鉄材を加工してフロントバンパーに装着した。

★The angle-iron cutter was welded to the bumper to guard against piano wire which was used by the German Army to decapitate the enemy.

《トウバータイプ》

Tow bar type  
Abschleppbalken-Ausführung  
Type a treuil



★トウバー：故障車の牽引、あるいはジープ2台を縦列にして105mm榴弾砲を牽引するための装備品。

★The tow bar was used for towing broken down vehicles or linking two jeep trucks to tow the 105mm mortar.

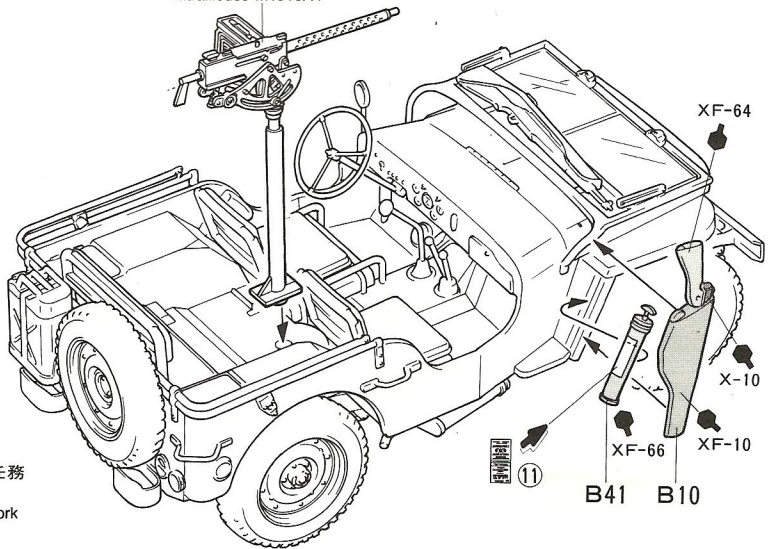
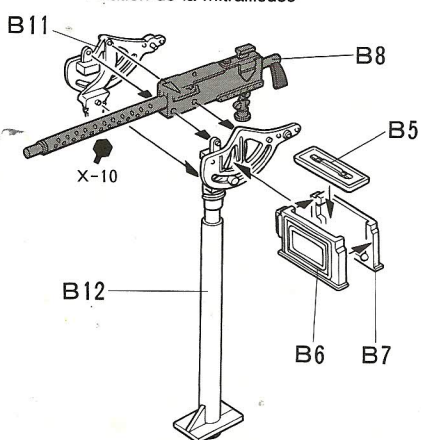
13

M1919A4軽機関銃のくみ立て

Attaching machine gun  
MG-Einbau  
Fixation de la mitrailleuse

M1919A4軽機関銃

M1919A4 machine gun  
M1919A4 Maschinengewehr  
Mitrailleuse M1919A4



★機関銃搭載型：前線部隊の主に強行偵察などの任務に就く車両。

★MG mounted type was used mainly for reconnaissance work at the front.



# PAINTING

## 《U.S.ジープ・ウィリスMBの塗装》

ジープ・ウィリスMBは他の第二次大戦中のアメリカ軍用車輛同様にオリーブドラブの単一色で塗装されていましたが、その色調は年代や工場などロットによって変化が見られます。基本的には茶系の強いオリーブドラブでしたが、大戦末期には緑系の強いオリーブドラブも登場し、混然としてみられました。冬季迷彩を施した車輛もあったようです。マーキングは、ボディ右側も基本的に同じです。細部の塗装は組立図中の●マークで指示されています。

## PAINTING THE JEEP WILLYS MB. 1/4-TON 4X4 TRUCK

The Jeep Willys MB. 1/4-Ton 4X4 Truck was painted overall in Olive Drab like other military vehicles of the U. S. Army during the World War 2. However the tone was slightly different by production periods and manufacturer. Detail painting is called out during construction and should be done at that time.

## LACKIERUNG DES JEEP WILLYS MB. 1/4-TON 4X4 TRUCK

Der Jeep Willys MB. 1/4-Ton 4X4 Truck wurde wie alle anderen Militärfahrzeuge der U. S. Army im Zweiten Weltkrieg rundum in verwaschenem Olivgrün gestrichen. Der Farbton wich jedoch je nach Fertigungsperiode und Hersteller geringfügig ab. Die Detailbemalung ist während des Zusammenbaus beschrieben und sollte dort vorgenommen werden.

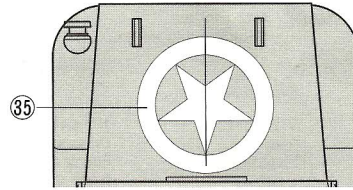
## DECORATION DU JEEP WILLYS MB. 1/4-TON 4X4 TRUCK

Les Jeep Willys MB. 1/4-Ton 4X4 Truck étaient peints entièrement en Olive Drab comme tous les autres véhicules militaires de l'U. S. Army durant la 2ème Guerre Mondiale. Cependant, la teinte présentait diverses nuances en fonction de la période de construction et du fabricant. La peinture des détails doit s'effectuer lors du montage.

★ボンネットに貼られる星のマークはA～Eの各マーキングとも共通です。右上図の位置に貼ってください。

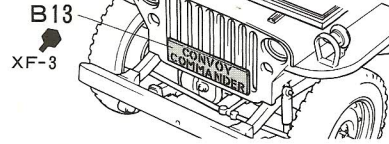
★Apply decal on front hood as shown.  
★Gemäß Abbildung Abziehbilder auf Vordere Haube anbringen.

★Apposer le decal sur Capot avant comme indiqué.



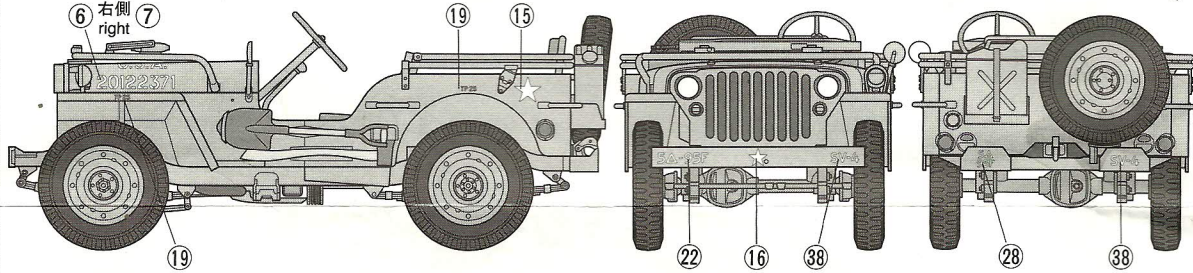
マーキングBで貼られるマーク⑳にはパネルが用意されています。

For color scheme B  
Für Farbschema B  
Pour décoration B



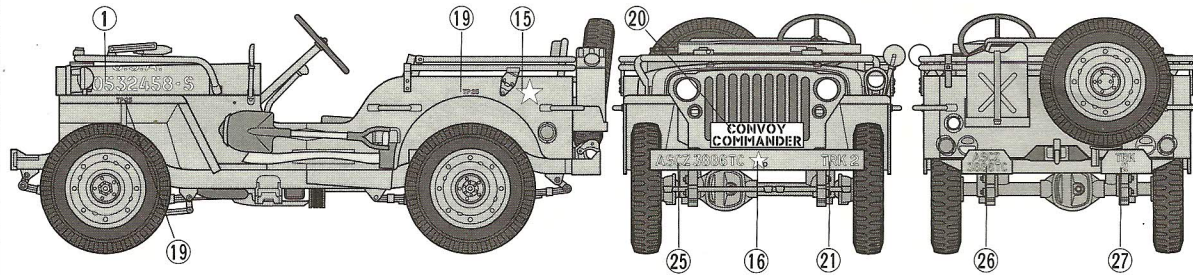
A: 第5機甲師団「ビクトリー」第95機甲野戦砲兵大隊・管理中隊4号車  
1944年夏 フランス・ノルマンディー

5th Armored Division 95th Armored Field Artillery Battalion Service Company No. 4,  
Summer 1944, Normandy



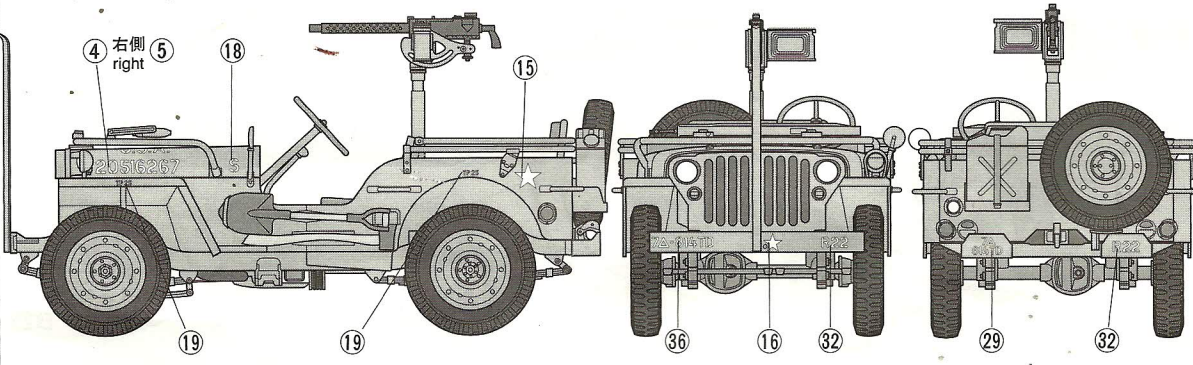
①⑨は描かれていない場合があります。  
Decals ①⑨ are optional.

B: 前進地区兵站地帯第3886輸送軍団トラック中隊2号車・レッドボール急行参加部隊  
ASCZ 3886th Transportation Corps Truck Company No.2 in the "Red Ball Express".



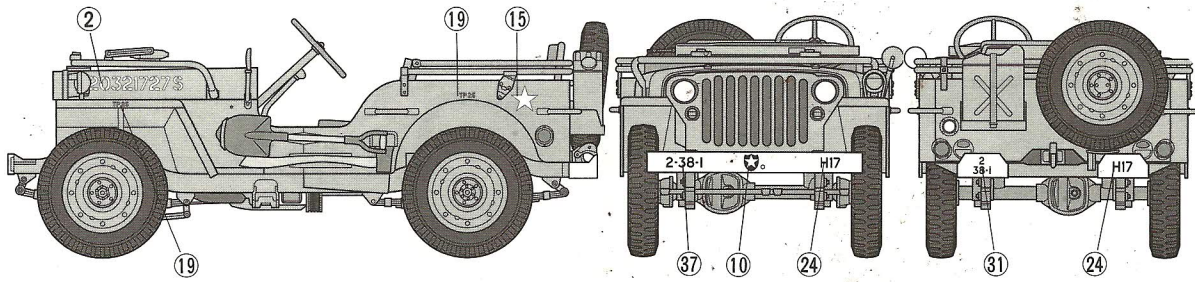
C: 第7機甲師団「ラッキー・セブンス」第814戦車駆逐大隊・偵察中隊22号車  
1945年1月 ベルギー

7th Armored Division 814th Tank Destroyer Battalion Reconnaissance Company No.22,  
January 1945, Belgium

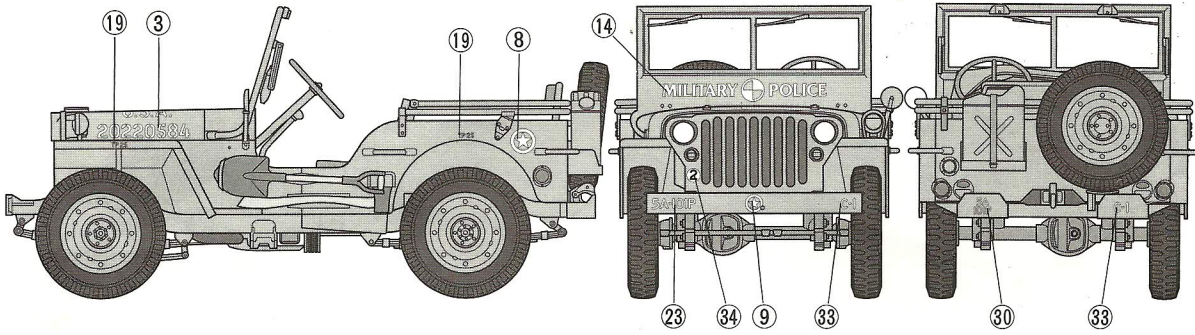




D: 第2歩兵師団 "インディアン・ヘッド" 第38歩兵連隊本部中隊本部小隊連絡班17号車 1945年5月 チェコ・スロバキア  
2nd Infantry Division 38th Infantry Regiment HQ Company No.17, May 1945, Czechoslovakia



E: 第5軍第101憲兵大隊C中隊1号車 1945年 イタリア  
5th Army 101st Military Police Battalion C Company No.1, 1945, Italy



## APPLYING DECALS

### 《スライドマークのはりかた》

- ① はりたいマークをハサミで切りぬきます。
- ② マークをぬるま湯に10秒ほどひたしてからタオル等の布の上におきます。
- ③ 紙のはしを手でもち、貼る所にマークをスライドさせてモデルに移して下さい。
- ④ 指に少し水をつけてマークをぬらしながら、正しい位置にずらしません。
- ⑤ やわらかい布でマーク内側の気泡をおし出ししながら、おしつけるようにして水分をとります。

### DECAL APPLICATION

1. Cut off decal from sheet.
2. Dip the decal in tepid water for about 10 sec. and place on a clean cloth.
3. Hold the backing sheet edge and slide decal onto the model.
4. Move decal into position by wetting decal with finger.
5. Press decal gently down with a soft cloth until excess water and air bubbles are gone.

### ANBRINGUNG DES ABZIEHBILDES

1. Abziehbild vom Blatt ausschneiden.
2. Das Abziehbild ungefähr 10 Sek. in lauwarmes Wasser tauchen, dann auf sauberen Stoff legen.
3. Die Kante der Unterlage halten und das Abziehbild auf das Modell schieben.
4. Das Abziehbild an die richtige Stelle schieben und dabei mit dem Finger das Abziehbild naßmachen.

ben und dabei mit dem Finger das Abziehbild naßmachen.

### APPLICATION DES DECALCOMANIES

1. Découpez la décalcomanie de sa feuille.
2. Plongez la décalcomanie dans de l'eau tiède pendant 10 secondes environ et poser sur un linge propre.
3. Retenez la feuille de protection par le côté et glissez la décalcomanie sur le modèle réduit.
4. Placez la décalcomanie à l'endroit voulu en la mouillant avec un de vos doigts.
5. Pressez doucement la décalcomanie avec un tissu doux jusqu'à ce que l'eau en excès et les bulles aient disparu.

### AFTER MARKET SERVICE CARD

When purchasing Tamiya replacement parts, please take or send this form to your local Tamiya dealer so that the parts required can be correctly identified and supplied. Please note

that specifications, availability and price are subject to change without notice.

#### Parts code

0333139.....Body  
0003542.....A Parts

0003543.....B Parts  
0003544.....C Parts  
1403167.....Decal  
1053234.....Instructions

ITEM 35219

★部品請求には右のカードが必要です。部品請求なさる方はカードの住所、氏名、電話番号欄をしっかりとご記入下さい。

●振替料金が安く便利な郵便振替もご利用下さい。ご利用法は下記をご参考下さい。

《タミヤカード》  
タミヤカードを利用されますと部品の入手が早く簡単です。詳しくは、カスタマーサービスでお問合わせください。

《電話でのご注文もご利用いただけます。》  
パーツ代金に加えて代引き手数料(315円)をご負担いただければ、代金着払いにより電話でのご注文も承ります。

《お問い合わせ番号》  
静岡 054-283-0003  
東京 03-3899-3765(静岡へ自動転送)  
営業時間/平日(月~金曜日)▶8:00~20:00  
土、日曜日、祝日▶8:00~17:00

## Jeep WILLYS MB

1/35 ミリタリーミニチュアシリーズNO.219  
U.S.ジープウィリスMB

部品をなくしたり、こわした方は、下のステッカーが貼られたカスタマーサービス取次店でご注文いただけます。当社カスタマーサービスに直接ご注文する場合は、このカードの必要部品を○でかこみ代金を現金書留または、定額小替(100円以下は切手可)と一緒に申し込みください。なお、ご送金にはタミヤカードや郵便振替もご利用いただけます。



ボディ.....390円 0333139  
Aパーツ.....620円 0003542  
Bパーツ.....620円 0003543  
Cパーツ.....320円 0003544  
マーク.....210円 1403167  
説明図.....320円 1053234

For Japanese use only!

☆ITEM 35219

住所

電話 ( ) -

氏名

パーツ価格は予告なく変更することがあります。

