

READ THIS BEFORE YOU BEGIN

- * *Caution: Position all parts in this kit carefully. Parts will only snap together once.*
- * *Study the assembly drawings before you begin.*
- * *Each plastic part is identified by a part number.*
- * *This kit may be snapped together but parts may be cemented if you prefer.*

LISEZ CECI AVANT DE COMMENCER

- * *Attention : Positionnez soigneusement toutes les pièces de cet ensemble. Les pièces ne peuvent être encliquetées qu'une seule fois.*
- * *Étudiez les plans d'assemblage avant de commencer.*
- * *Chaque pièce de plastique est identifiée par un numéro de pièce.*
- * *Cet ensemble peut être encliqueté pour l'assembler mais vous pouvez aussi coller les pièces si désiré.*

LEA ESTO ANTES DE EMPEZAR

- * *Precaución: Coloque todas las partes en este equipo de manera cuidadosa. Las partes sólo se despegarán una vez.*
- * *Estudie los dibujos del ensamblado antes de comenzar.*
- * *Cada parte plástica está identificada por un número de partes.*
- * *Este equipo puede estar unido, pero las partes pueden pegarse si así lo prefiere.*

CUSTOMER SERVICE

If you have questions, comments or problems visit our website revell.com or write to us at:

Revell Inc. Consumer Service
1850 Howard St. Unit A
Elk Grove Village, IL 60007

Be sure to include this plan number (85182500200), part number, description and your return address and phone number.

SERVICE À LA CLIENTÈLE

Pour toute question, problème ou commentaire, visitez-nous à l'adresse revell.com ou écrivez-nous à :

Revell Inc. Consumer Service
1850 Howard St. Unit A
Elk Grove Village, IL 60007

Assurez-vous d'inclure ce numéro de plan (85182500200), le numéro de pièce, une description ainsi que votre adresse de retour et numéro de téléphone.

SERVICIO AL CLIENTE

Si tiene preguntas, comentarios o problemas, visite nuestro sitio web revell.com o escríbanos a:

Revell Inc. Consumer Service
1850 Howard St. Unit A
Elk Grove Village, IL 60007

Asegúrese de incluir el número de plano (85182500200), el número de parte, la descripción y su dirección y número de teléfono para responder.

starwars.com

© & ™ Lucasfilm Ltd.

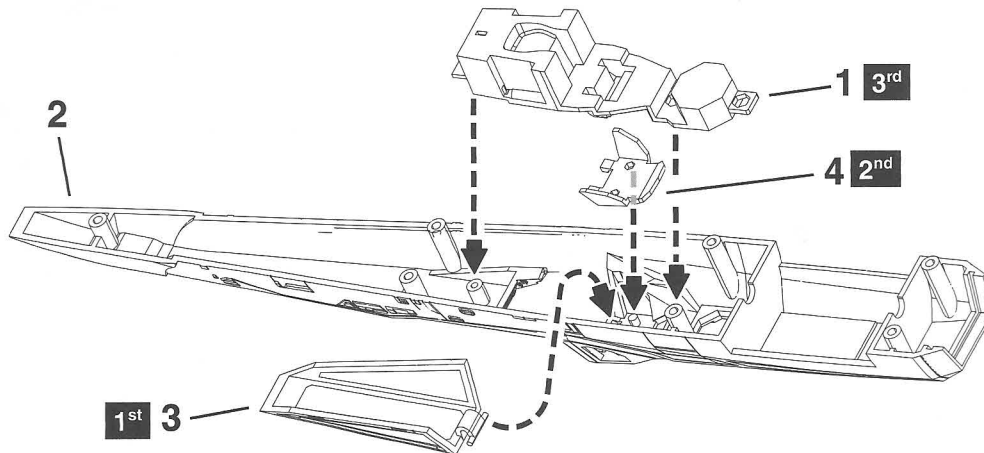
All trademarks used under license.
Toutes les marques de commerce utilisées sous licence.
Todos las marcas comerciales utilizadas conforme a licencia.

This X-wing Fighter™ is flown by ace Resistance pilot Poe Dameron, the Black Leader, and is the primary combat fighter of the Resistance forces. He is assisted by a navigation droid positioned behind him. The unusual double-wing design provides both extensive firepower and superior speed. The X-wing Fighter is equipped with high energy laser cannons, proton torpedo launchers, deflector shields and a hyper drive. The four laser cannons are designed to fire singly or in combination. The wings remain closed during normal flight, under the speed of light. They are extended when entering into a planet's atmosphere and in combat. There is enough oxygen and fuel on board for an X-wing to maintain operation for a week of non-combat flight. In emergencies, the X-wing's Guidehauser ejection seat can throw the pilot clear of the fighter.

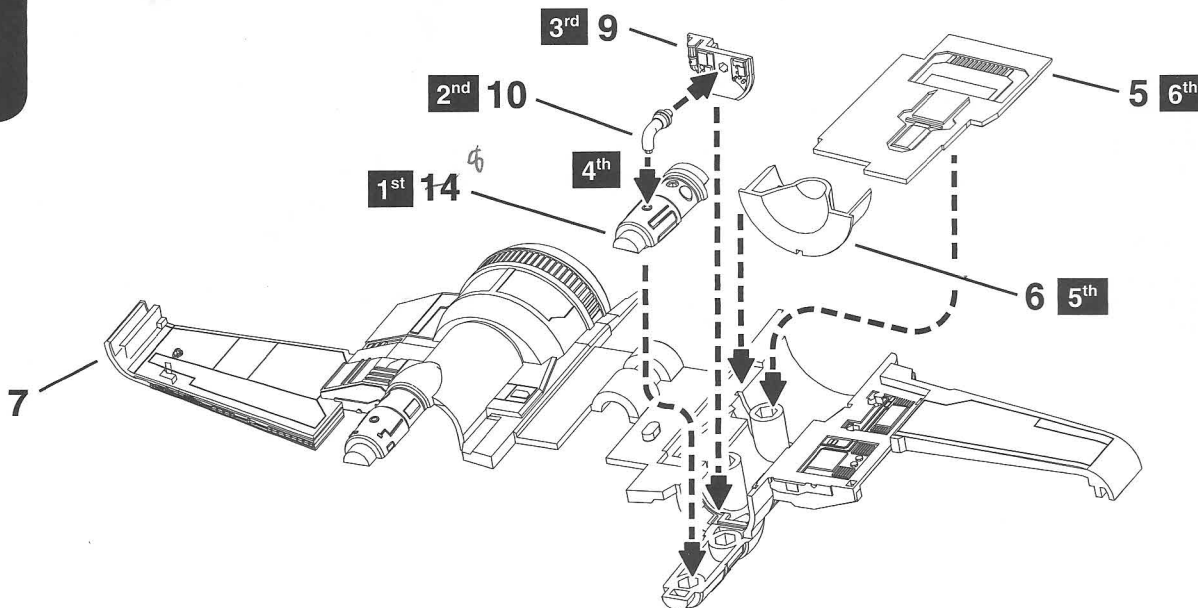
Le X-wing Fighter™ (chasseur X-wing) est piloté par l'as pilote Poe Dameron, le leader noir, et il est le principal chasseur de combat des forces de la résistance. Il est assisté par un droïde de navigation positionné derrière lui. La conception inhabituelle à deux ailes de ce chasseur lui confère une grande puissance de feu combinée avec une vitesse supérieure. Le X-wing Fighter (chasseur X-wing) est équipé de quatre canons à haute énergie laser, de torpilles à proton, de champs déflecteurs et d'hyper puissance. Les quatre canons laser sont conçus pour tirer soit individuellement ou en combinaison. Les ailes demeurent fermées pendant un vol normal, sous la vitesse de la lumière. Elles s'étendent lors de l'entrée dans l'atmosphère d'une planète et en combat. Il y a assez d'oxygène et de carburant à bord pour maintenir des opérations de vol sans combat pendant une semaine. Dans les situations d'urgence, le siège éjectable Guidehauser du X-wing projette le pilote loin du chasseur.

Este caza X-wing Fighter™ es pilotado por el fenomenal piloto de la Resistencia Poe Dameron, el Líder negro, y es el avión de combate principal de las fuerzas de la Resistencia. Ésta asistido por un androide de navegación situado detrás de él. El inusual diseño de doble ala proporciona un intenso poder de fuego y velocidad superior. La X-wing Fighter está equipada con cañones láser de alta energía, lanzatorpedos de protones, escudos deflectores y un sistema de propulsión de hiper-accionamiento. Los cuatro cañones láser están diseñados para disparar de manera individual o en combinación. Durante condiciones normales de vuelo, a la velocidad de la luz, las alas permanecen cerradas. Se extienden al entrar en la atmósfera de un planeta y en combate. Hay suficiente oxígeno y combustible a bordo de una X-wing para mantenerla en funcionamiento durante una semana de vuelo sin combatir. En caso de emergencia, el asiento de eyección Guidehauser de la X-wing puede eyectar al piloto fuera de la nave.

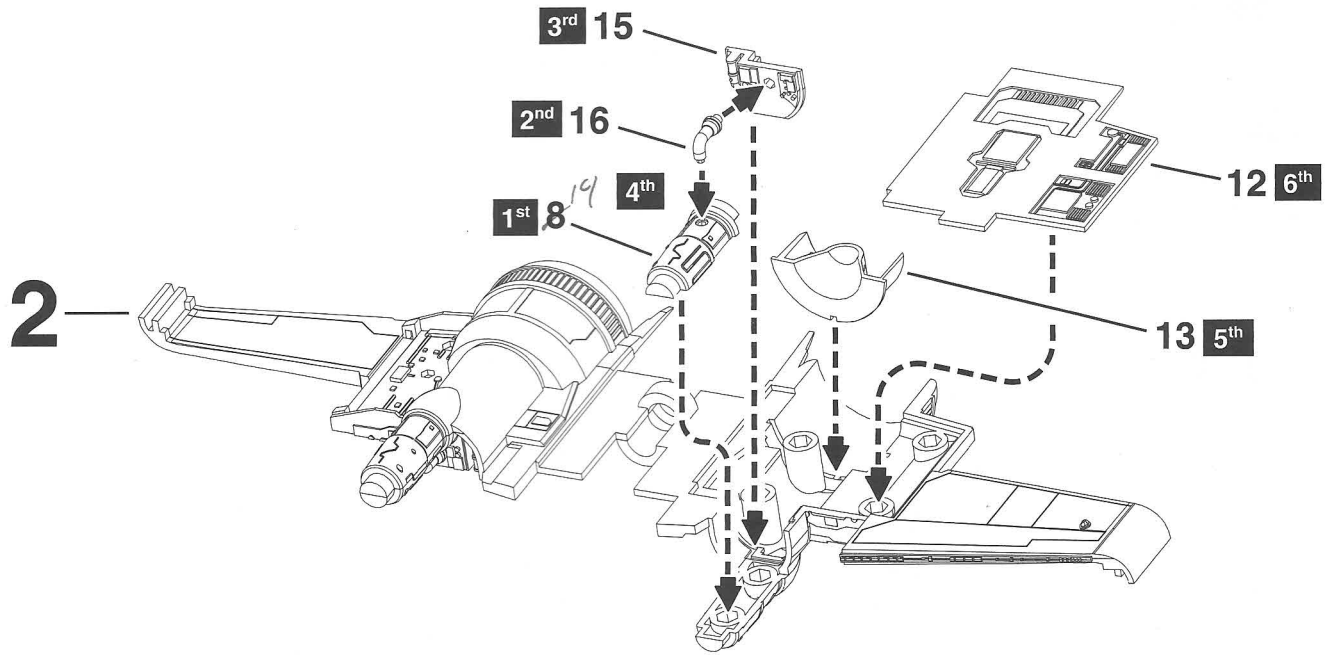
1



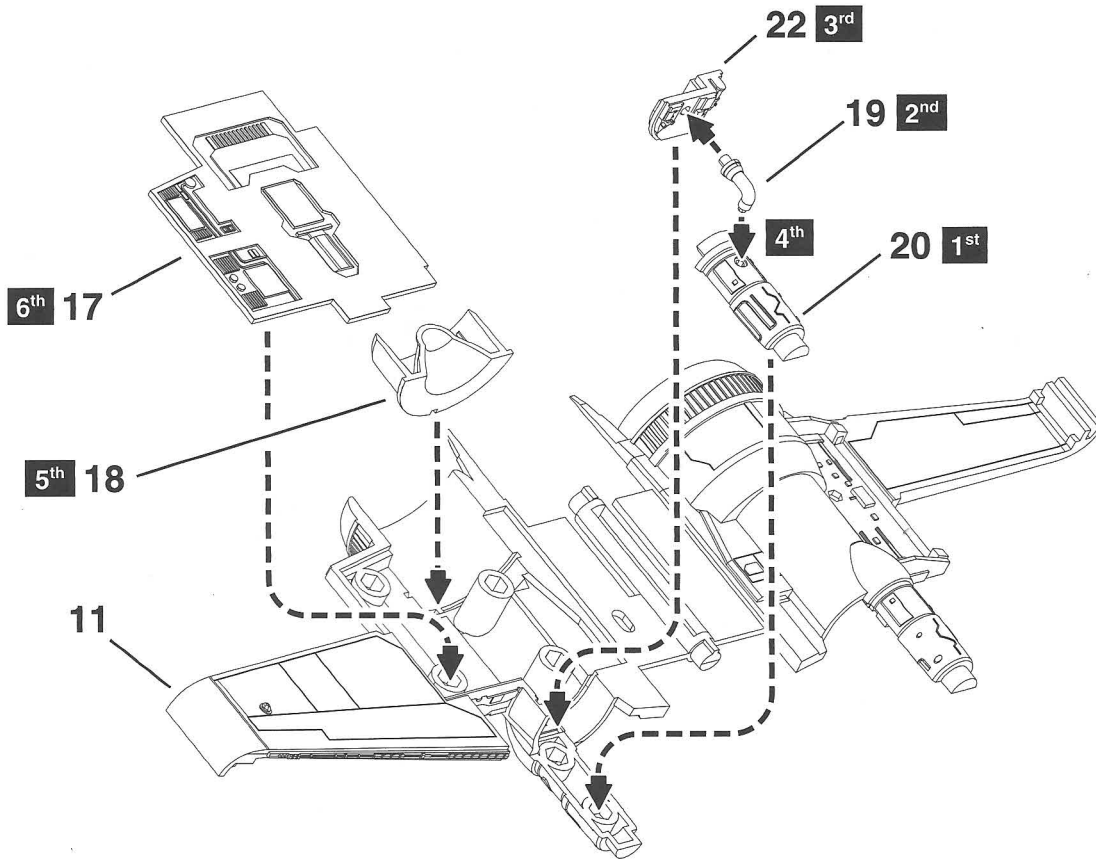
2



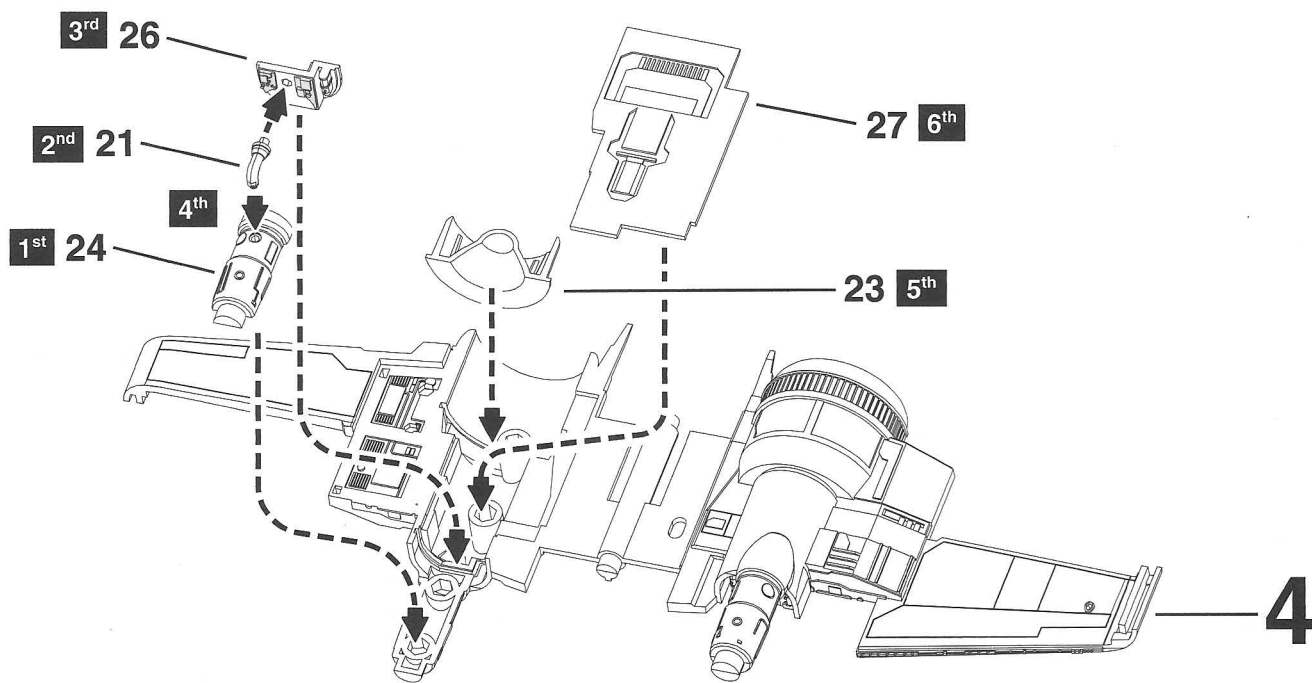
3



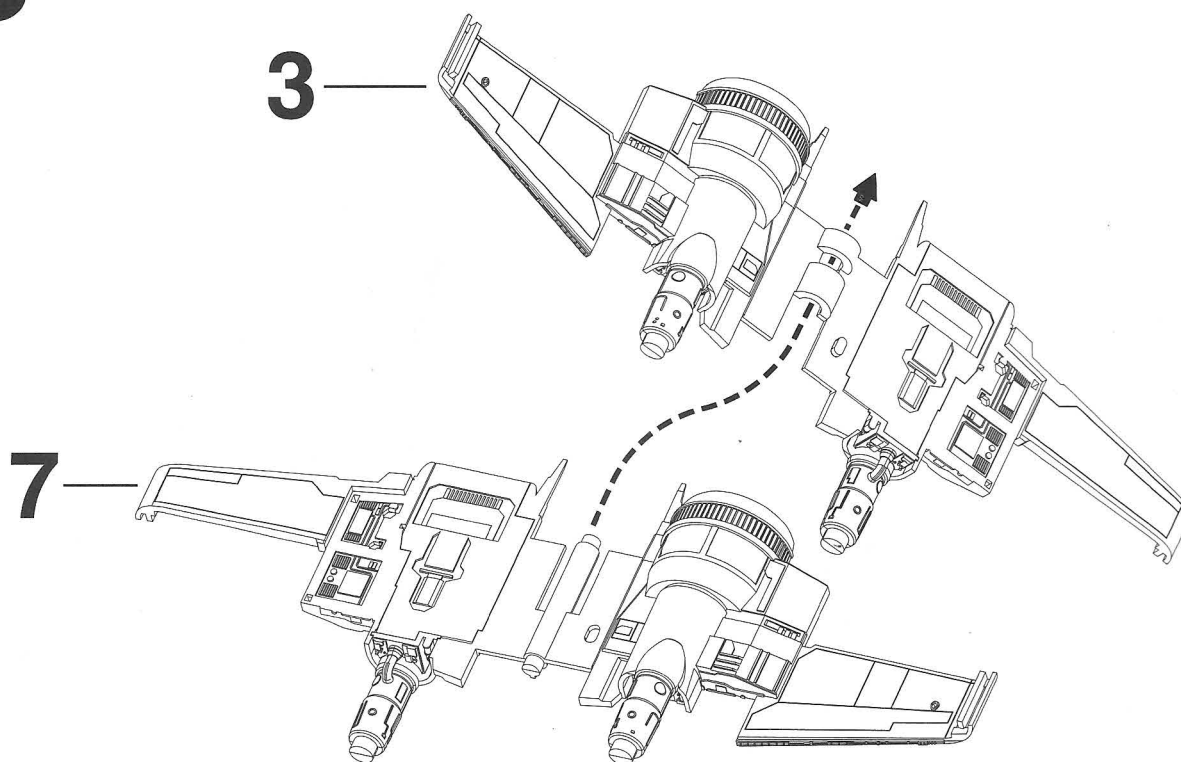
4



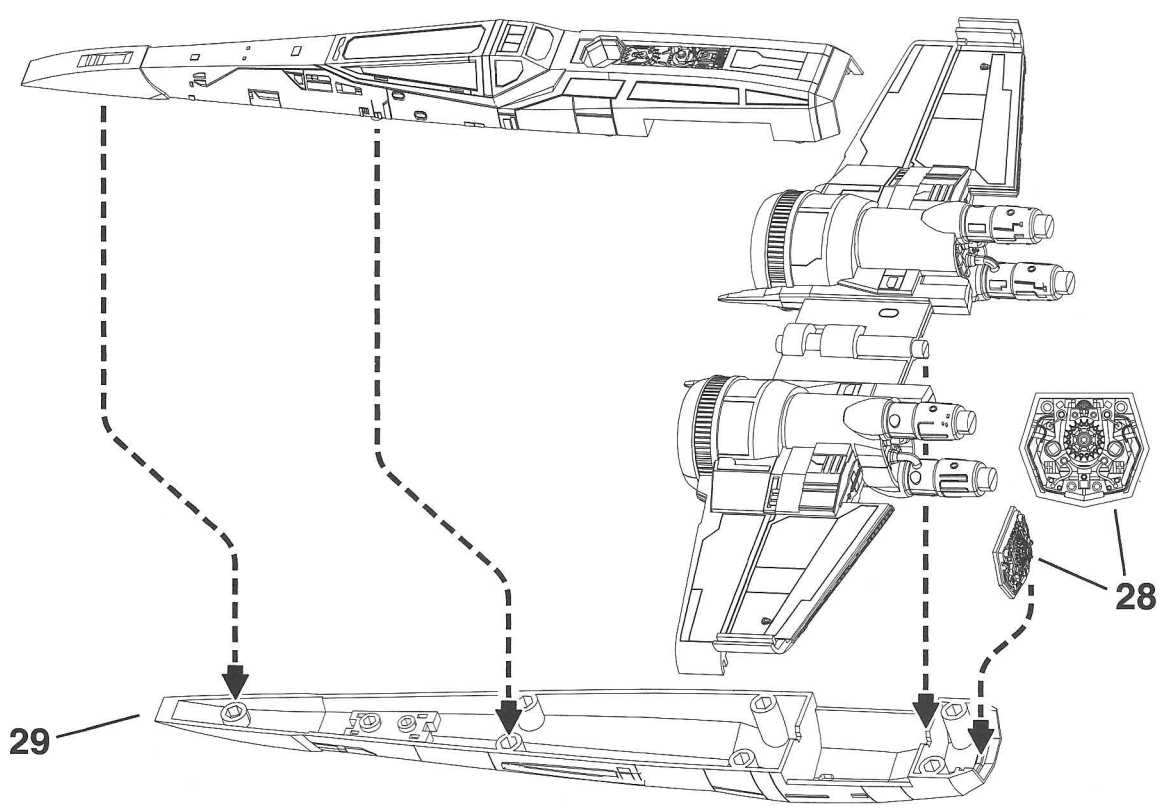
5



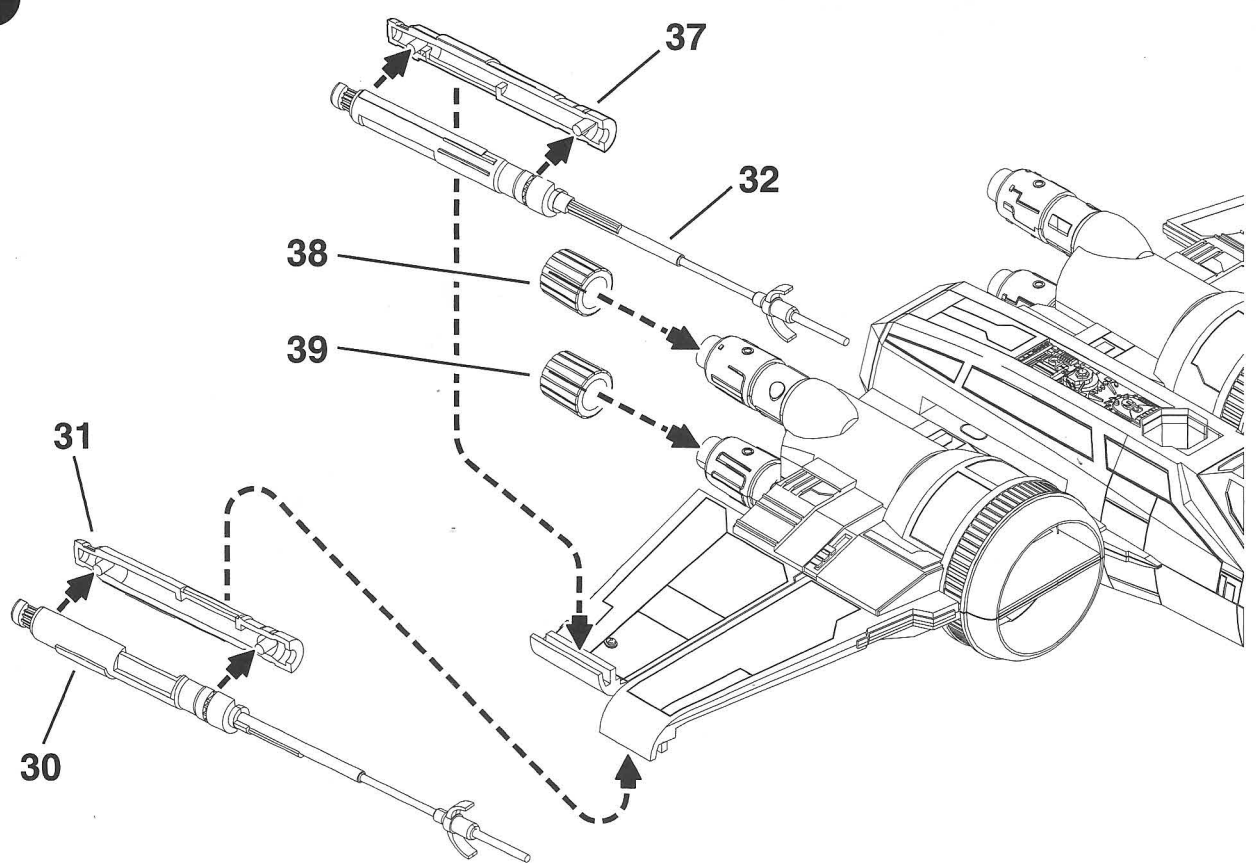
6



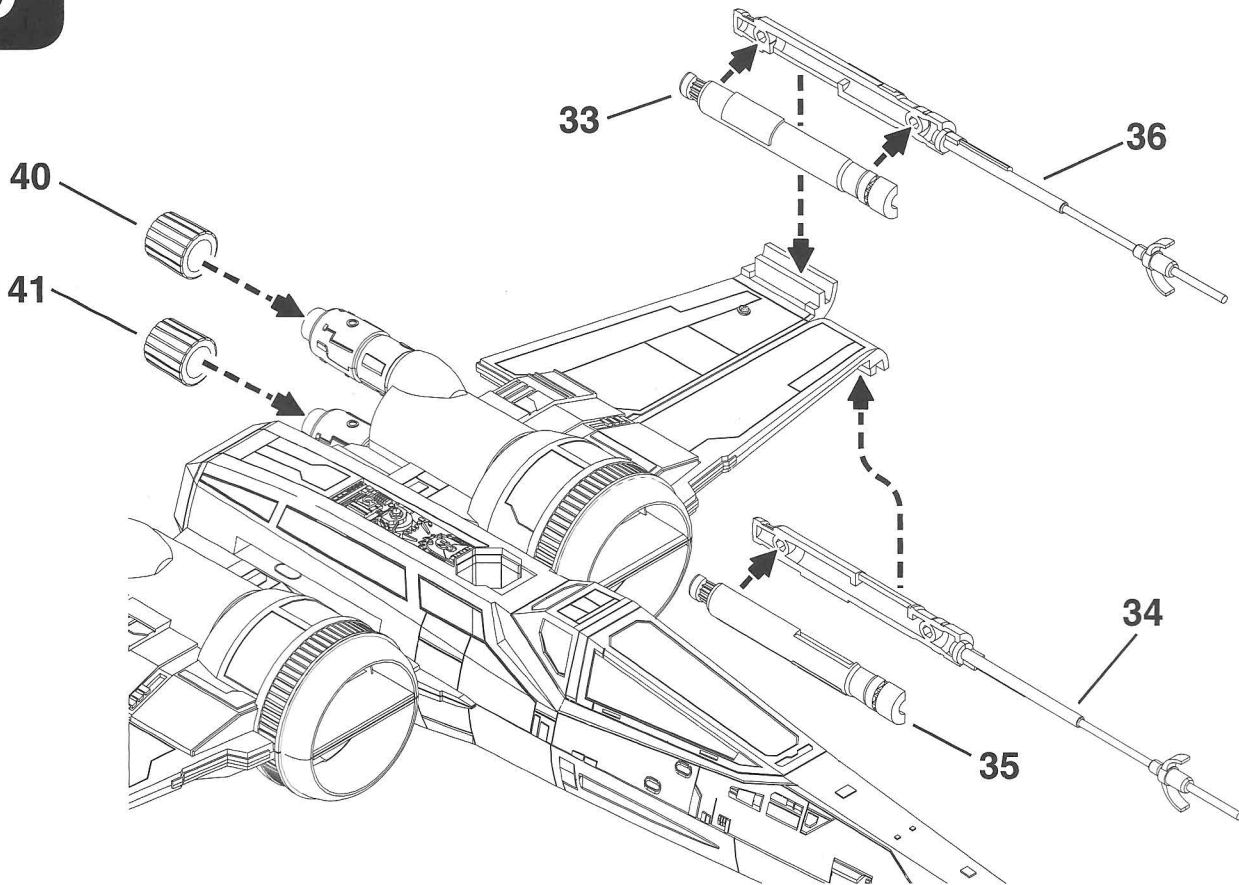
7



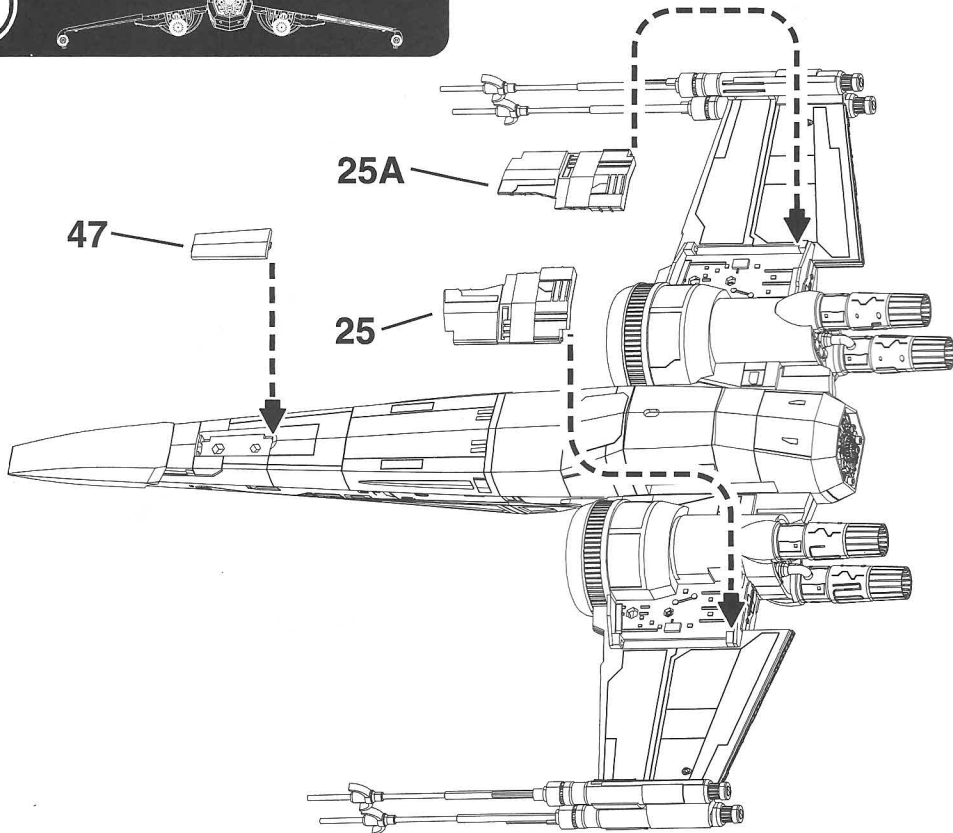
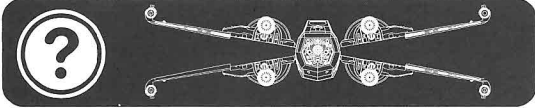
8

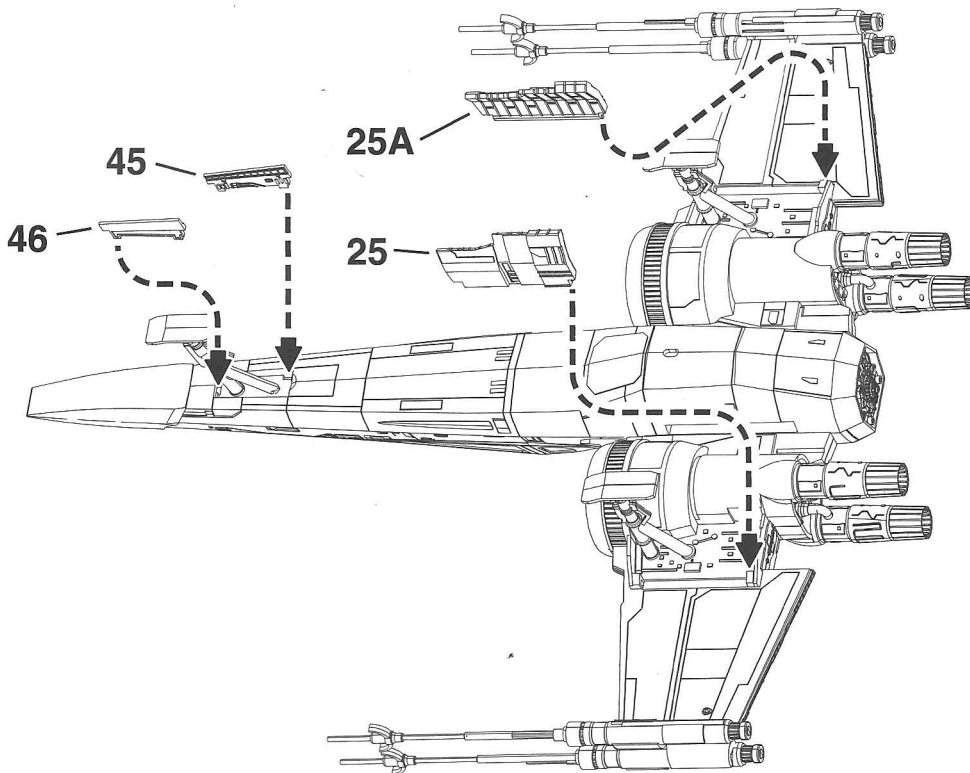
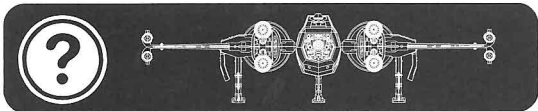
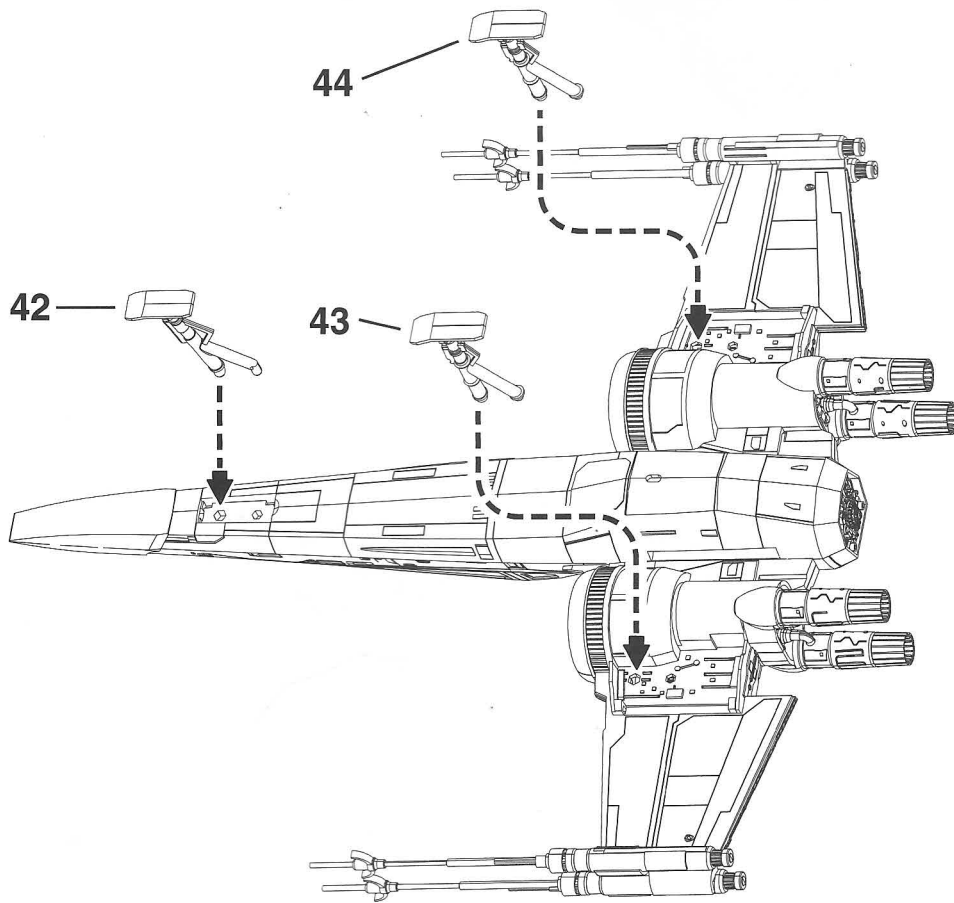


9

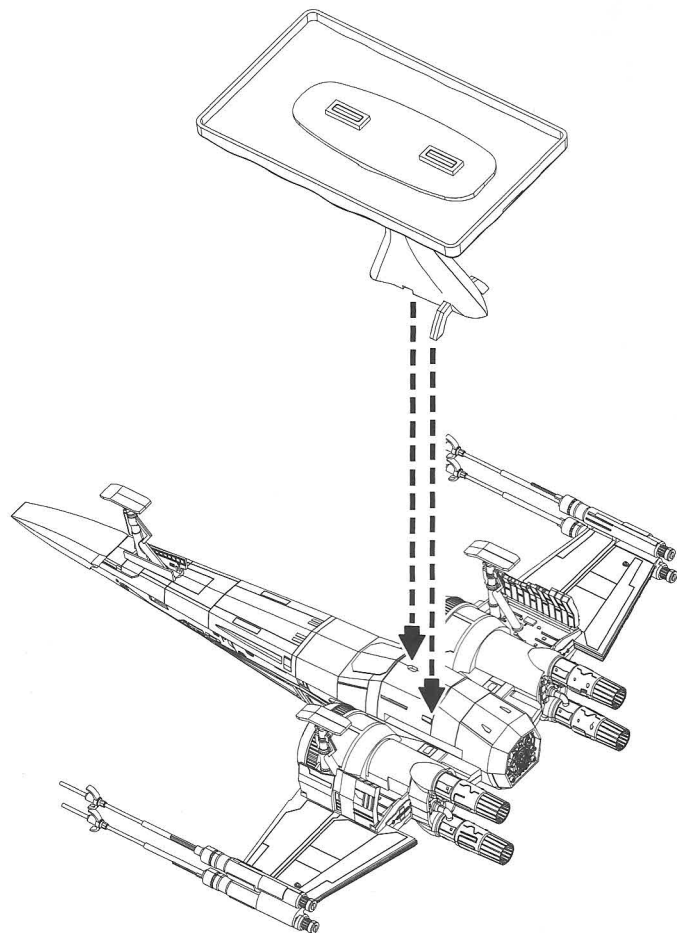
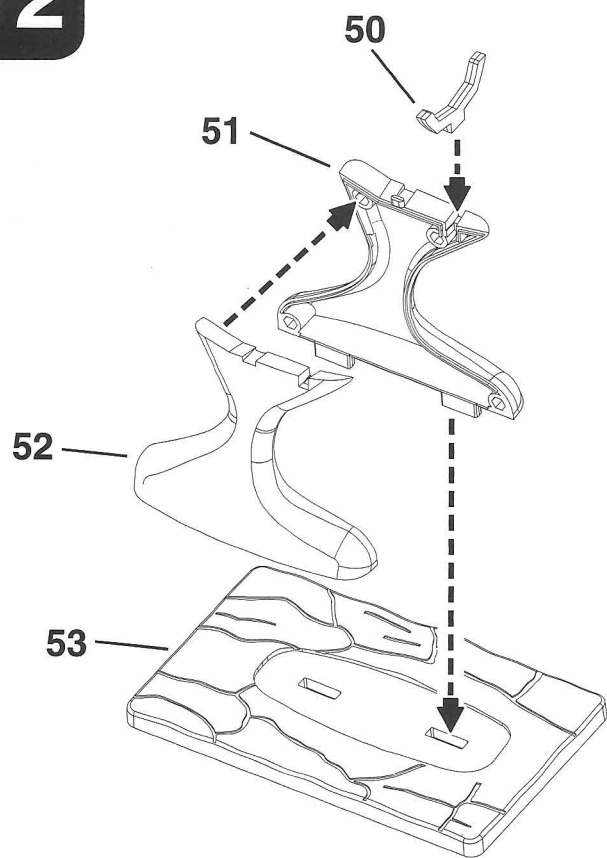


10





12



13

