



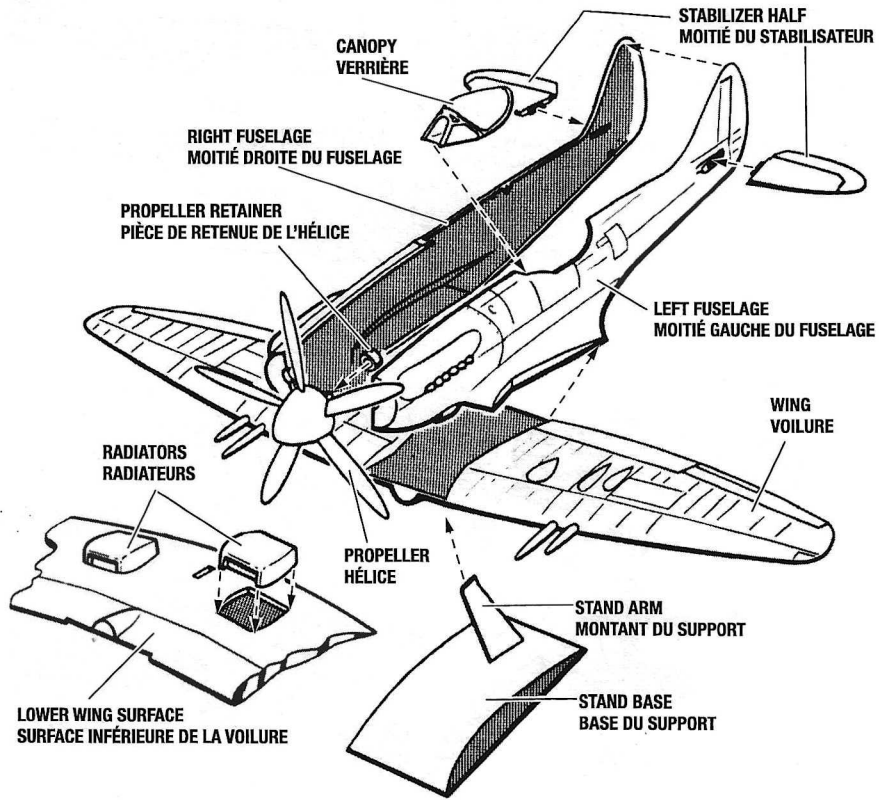
Scale 1:72

Escala 1:72

Echelle 1:72

Maßstab 1:72

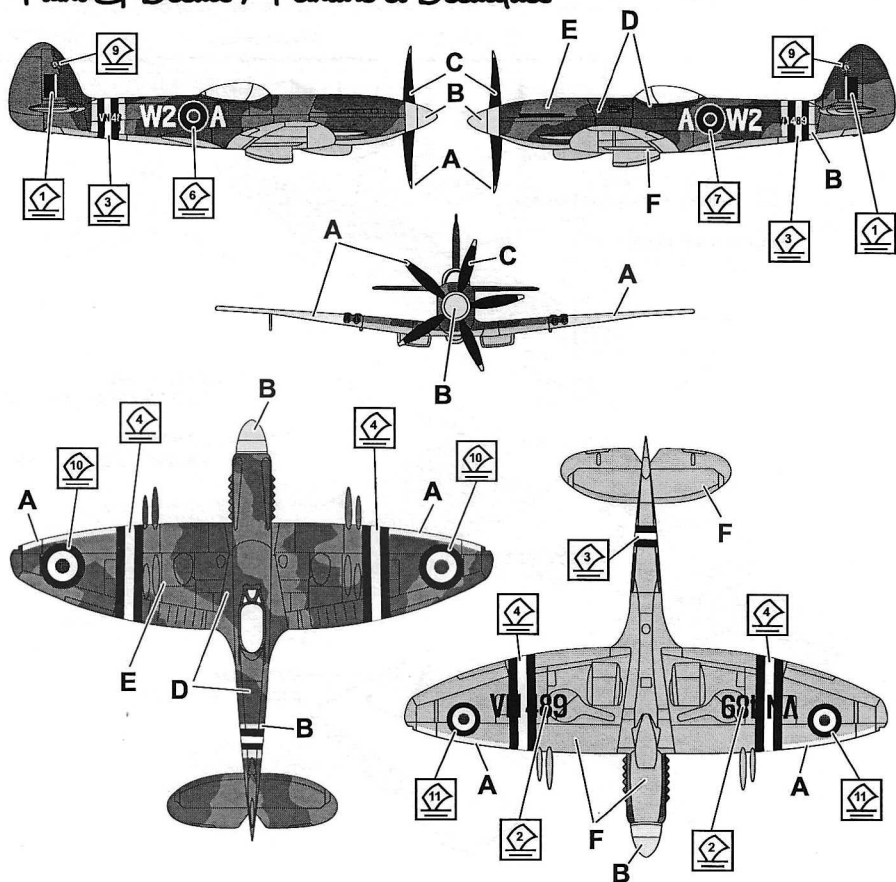
スケール 1:72



1. Study the drawing carefully before beginning.
2. Glue the radiators to the bottom of the wing as shown in the small picture.
3. Place a drop of glue in the center hole of the propeller retainer \*\*\* glue the retainer to the propeller shaft.
4. Lay the propeller shaft in the center groove of the front of the right fuselage half. Put glue on the edges of the left half and now glue the two halves together with the propeller retainer caught inside the fuselage.
5. Glue the stabilizer halves to the fuselage.
6. Glue the wing to the fuselage.
7. Glue the clear canopy into place.
8. Glue the stand arm to the stand base.
9. Paint the model now. Use the flat enamels; a pattern of green and gray on top, very light gray on bottom — see box cover. Add the decals when the paint is dry. Glue the model to the stand.

1. Étudier le schéma attentivement avant de commencer.
2. Coller les radiateurs à la base de l'aile tel qu'illustré sur le petit schéma.
3. Déposer une goutte de colle dans le trou central de la pièce de retenue de l'hélice \*\*\* coller la pièce de retenue à l'arbre d'hélice.
4. Placer l'arbre d'hélice dans la rainure centrale de la moitié droite avant du fuselage. Mettre de la colle sur les bords de la moitié gauche puis coller les deux moitiés ensemble avec la pièce de retenue de l'hélice à l'intérieur du fuselage.
5. Coller les moitiés du stabilisateur au fuselage.
6. Coller la voilure au fuselage.
7. Coller la verrière transparente en place.
8. Coller le montant du support à la base du support.
9. Peindre le modèle à cette étape. Utiliser les peintures-émail mates; peindre en vert et gris sur le dessus et en gris très pâle sur le dessous — se référer à l'image sur la boîte. Ajouter les autocollants lorsque la peinture est sèche. Coller le modèle sur le support.

## Paint & Decals / Peinture et Decalques



### COLOR CHART / TABLEAU DES COULEURS

COLOR CHART / TABLEAU DES COULEURS			SUPERMARINE SPITFIRE MK22		
A	matte yellow	mata amarillo	matte jaune	matte gelb	黄色のマット
B	beige green	verde amarillento	vert beige	beige grün	ベージュグリーン
C	flat black	negro mate	noir mat	matte schwarz	白い記章
D	dark green	verde oscuro	vert foncé	dunkelgrün	暗い緑色
E	ocean gray	gris azul	gris bleu	blau grau	ブルーグレー
F	medium sea gray	gris medio del mar	moyenne mer grise	medium meer grau	ミディアム海グレー



Round 2, LLC.  
4073 Meghan Beeler Court  
South Bend, IN 46628  
www.round2models.com



International Hobbycraft UK Ltd  
21 St. Thomas Street  
Bristol BS1 6JS England

[round2models.com](http://round2models.com)

[collectormodel.com](http://collectormodel.com)

HAWK and ROUND 2 and design are trademarks of Round 2, LLC. ©2016 Round 2, LLC, South Bend, IN 46628 USA. All product is designed and made in the USA, except for decals which are made in Italy. All rights reserved.

Les noms HAWK et ROUND 2, ainsi que leurs marques distinctives, sont des marques de commerce de Round 2, LLC. ©2016 Round 2, LLC, South Bend, IN 46628 USA. Tous les produits sont conçus et fabriqués aux É.-U., à l'exception des décalques qui sont fabriqués en Italie. Tous droits réservés.



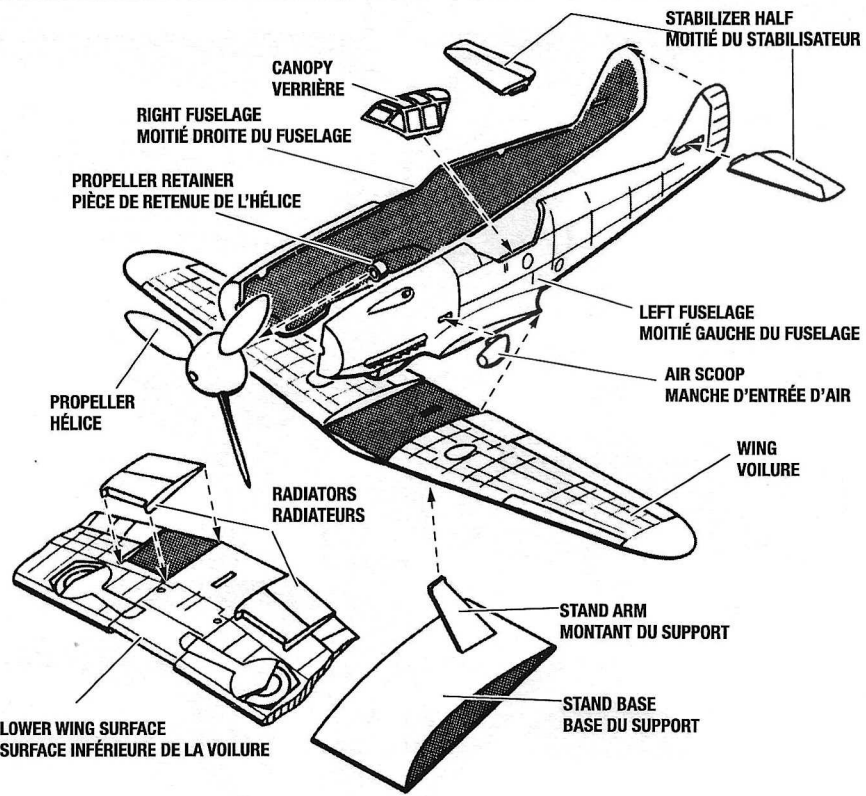
Scale 1:72

Escala 1:72

Echelle 1:72

Maßstab 1:72

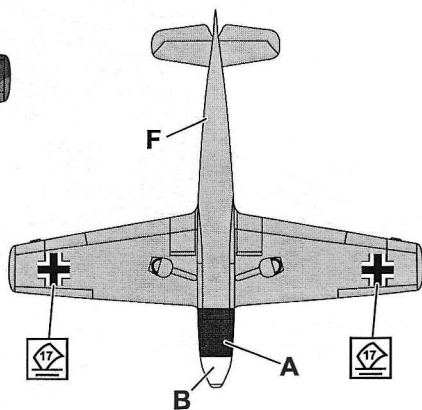
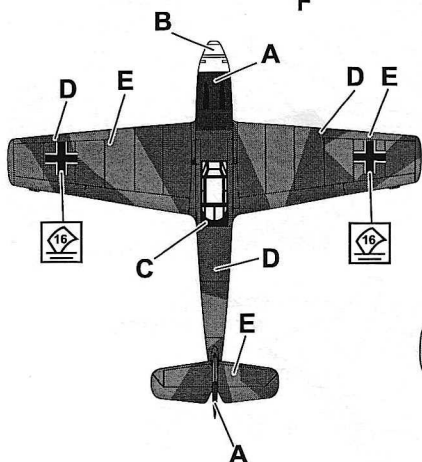
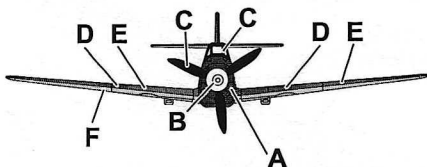
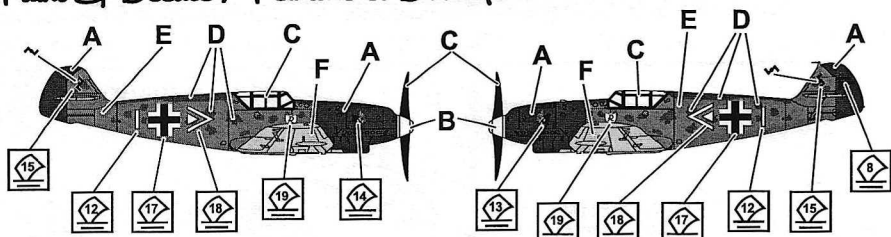
スケール 1:72



1. Study the drawing carefully before beginning.
2. Glue the radiators to the bottom of the wing as shown in the small picture.
3. Place a drop of glue in the center hole of the propeller retainer \*\*\* glue the retainer to the propeller shaft.
4. Lay the propeller shaft in the center groove of the front of the right fuselage half. Put glue on the edges of the left half and now glue the two halves together with the propeller retainer caught inside the fuselage.
5. Glue the stabilizer halves to the fuselage.
6. Glue the wing to the fuselage.
7. Glue the clear canopy into place.
8. Glue the stand arm to the stand base.
9. Paint the model now. Use the flat enamels; a pattern of green and gray on top, very light gray on bottom — see box cover. Add the decals when the point is dry. Glue the model to the stand.

1. Étudier le schéma attentivement avant de commencer.
2. Coller les radiateurs à la base de l'aile tel qu'illustré sur le petit schéma.
3. Déposer une goutte de colle dans le trou central de la pièce de retenue de l'hélice \*\*\* coller la pièce de retenue à l'arbre d'hélice.
4. Placer l'arbre d'hélice dans la rainure centrale de la moitié droite avant du fuselage. Mettre de la colle sur les bords de la moitié gauche puis coller les deux moitiés ensemble avec la pièce de retenue de l'hélice à l'intérieur du fuselage.
5. Coller les moitiés du stabilisateur au fuselage.
6. Coller la voilure au fuselage.
7. Coller la verrière transparente en place.
8. Coller le montant du support à la base du support.
9. Peindre le modèle à cette étape. Utiliser les peintures-émail mates; peindre en vert et gris sur le dessus et en gris très pâle sur le dessous — se référer à l'image sur la boîte. Ajouter les autocollants lorsque la peinture est sèche. Coller le modèle sur le support.

## Paint & Decals / Peinture et Decalques



### COLOR CHART / TABLEAU DES COULEURS

### MESSERSCHMITT BF109G

A	insignia red	rojo Insignia	rouge insign	signalrot	記章の赤く
B	white	blanco	blanc	weiß	白い
C	black	negro	noir	schwarz	黒
D	gray green	gris	gris vert	graugrün	緑灰色
E	gray violet	violeta gris	gris violet	gräuviolet	グレーバイオレット
F	light blue gray	gris azul claro	gris bleu clair	licht blau grau	ライトブルーグレー



Round 2, LLC.  
4073 Meghan Beeler Court  
South Bend, IN 46628  
[www.round2models.com](http://www.round2models.com)



International Hobbycraft UK Ltd  
21 St. Thomas Street  
Bristol BS1 6JS England

[round2models.com](http://round2models.com)

[collectormodel.com](http://collectormodel.com)

HAWK and ROUND 2 and design are trademarks of Round 2, LLC. ©2016 Round 2, LLC, South Bend, IN 46628 USA. All product is designed and made in the USA, except for decals which are made in Italy. All rights reserved.

Les noms HAWK et ROUND 2, ainsi que leurs marques distinctives, sont des marques de commerce de Round 2, LLC. ©2016 Round 2, LLC, South Bend, IN 46628 USA. Tous les produits sont conçus et fabriqués aux É.-U., à l'exception des décalques qui sont fabriqués en Italie. Tous droits réservés.