



MESSERSCHMITT ME-262

1/48 Scale

Escala 1:48

Échelle 1:48

Maßstab 1:48

IMPORTANT, READ THIS

- Before beginning, read through all instructions carefully.
- Each plastic part is identified by a number.
- Test fit each part in place before cementing.
- Use only cement recommended for Polystyrene.
- For best results, before painting or fixing Decals wash all plastic parts with a mild detergent, rinse thoroughly and air dry.
- Scrape paint from all areas to be cemented.
- Scrape chrome plating from areas to be cemented.

IMPORTANTE, LEA ESTO

- Antes de comenzar, lea detenidamente todas las instrucciones.
- Cada pieza plástica está identificada con un número.
- Antes de la cementación verifique que cada parte se asienta bien en su lugar.
- Use solamente cemento recomendado para poliestireno.
- Para mejores resultados, antes de pintar o fijar las calcomanías lave todas las piezas de plástico con un detergente suave, enjuague y seque al aire.
- Elimine la pintura de todas las áreas que van a ser cementadas.
- Raspar el cromado de las áreas que van a ser cementadas.

IMPORTANT, LIRE CECI

- Avant de commencer, lire soigneusement toutes les instructions.
- Chaque pièce en plastique est numérotée.
- Essayer chaque pièce à sa place avant de la coller.
- Utiliser seulement de la colle recommandée pour le Polystyrène.
- Pour obtenir un meilleur résultat, laver toutes les pièces en plastique dans un détergent doux, rincer et laisser sécher à l'air avant de peindre ou de fixer les décalques.
- Gratter la peinture de toutes les surfaces à coller.
- Gratter le chromage des zones à cimenter.

WICHTIG! BITTE ERST LESEN!

- Bevor Sie mit dem Zusammenbau beginnen, lesen Sie bitte erst die Anleitungen.
- Jedes Plastikteil ist mit einer Nummer bezeichnet.
- Prüfen Sie die Paßform, bevor Sie die Teile zusammenkleben.
- Verwenden Sie nur Kleber, der für Polystyrol geeignet ist.
- Vor dem Anmalen und bevor Sie Aufkleber anbringen, empfiehlt es sich, alle Plastikteile mit einer milden Seifenlauge abzuwaschen, abzuspülen und an der Luft zu trocknen.
- Entfernen Sie alle Farbreste von den Klebeflächen.
- Chromplattierung von den zu zementierenden Flächen abkratzen.

48 PART NUMBER
NUMERO DE LA PIEZA
PIÈCE NUMÉRO
TEILENUMMER



DO NOT CEMENT
NO CEMENTE
NE PAS COLLER
NICHT KLEBEN

▲ CHROME PART
PIEZA DE CROMO
PIÈCE CHROME
CHROMTEIL



CEMENT HERE ONLY
CEMENTE AQUI SOLAMENTE
COLLER ICI SEULEMENT
NUR HIER KLEBEN

5

STEP NO.
PASO Nº
ÉTAPE Nº
SCHRITTNR.



SHOWN UPSIDE DOWN
MOSTRADO BOCA ABAJO
MONTRÉ SENS DESSUS DESSOUS
UMGEGREHT DARGESTELLT

2

REPEAT SEVERAL TIMES
REPITA VARIAS VECES
RÉPÉTER PLUSIEURS FOIS
MEHRMALS WIEDERHOLEN



DECAL (DIP IN WATER)
CALCOMANIA (SUMERGIR EN AGUA)
DÉCALQUE (TREMPER DANS L'EAU)
AUFKLEBER (IN WASSER TAUCHEN)



OPTIONAL PARTS
PARTES OPCIONALES
PIÈCES FACULTATIVES
ZUSATZTEILE



CUT OUT
CORTAR
DÉCOUPER
AUSSCHNEIDEN



REMOVE AND DISCARD
SACAR Y DESECHAR
ÔTER ET JETER
HERAUSNEHMEN UND WEGWERFEN

5

PAINTING CODE
CODIGO DE PINTURA
CODE DE PEINTURE
FARBCODE

CAUTION: NOT SUITABLE FOR
CHILDREN UNDER 3 YEARS.
CONTAINS SMALL PARTS.

ATTENTION: CONTIENT DE PETITES
PIÈCES DANGEREUSES POUR
ENFANTS EN-DESSOUS DE 3 ANS.

VORSICHT: NICHT FÜR KINDER
UNTER 3 JAHREN GEEIGNET.
ENTHÄLT KLEINE TEILE.

PRODOTTO NON ADATTO AI BAMBINI
DI ETÀ INFERIORE AI 3 ANNI.
CONTIENE PICCOLI OGGETTI.

KAN GEVAARLIJK ZIJN VOOR
KINDEREN TOT 3 JAAR. BEVAT
KLEINE ONDERDELEN.

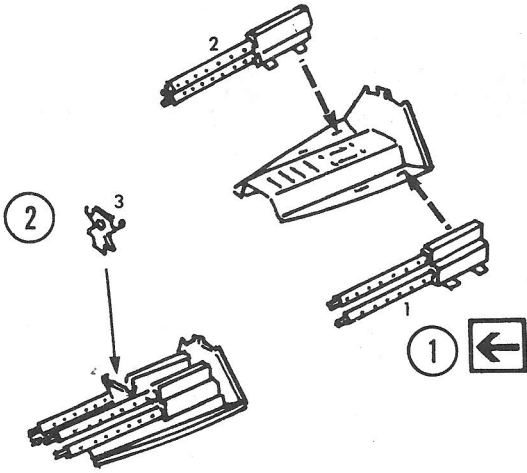
ATENÇÃO: IMPRÓPRIO PARA
CRIANÇAS COM MENOS DE 3 ANOS.
CONTÉM PEÇAS PEQUENAS.

PRECAUCION: NO ES ACONSEJABLE
PARA NIÑOS MENORES DE TRES
AÑOS. CONTIENE PIEZAS PEQUEÑAS.

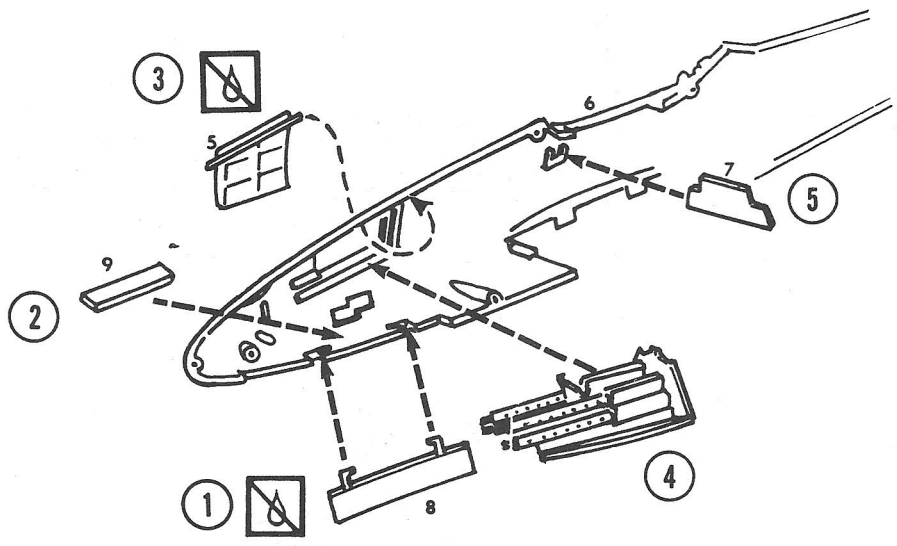
FORSIGTIG: IKKE EGNET TIL BRUG
UNDER 3 ÅR. INDEHOLDER SMÅ
DELE.

ΠΡΟΣΟΧΗ: ΔΕΝ ΕΙΝΑΙ ΚΑΤΑΛΛΗΛΟ
ΓΙΑ ΠΑΙΔΙΑ ΚΑΤΩ ΤΩΝ ΤΡΙΩΝ ΕΤΩΝ.
ΠΕΡΙΕΧΕΙ ΜΙΚΡΑ ΤΕΜΑΧΙΑ.

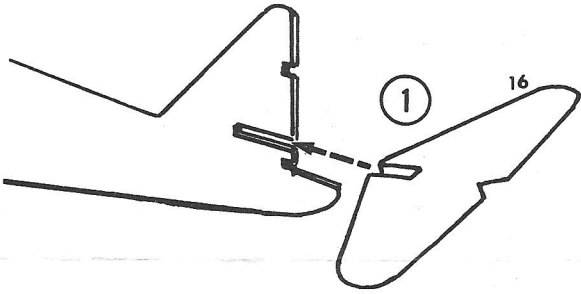
1



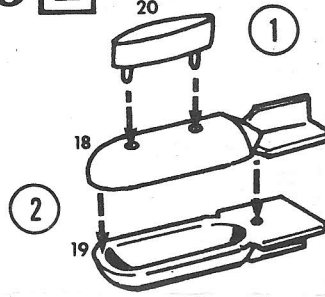
2



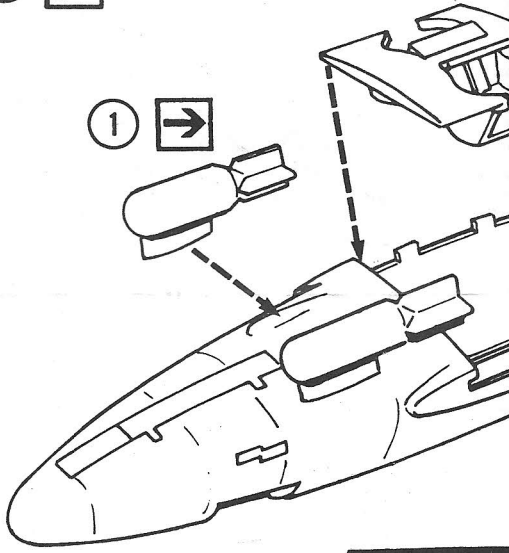
5



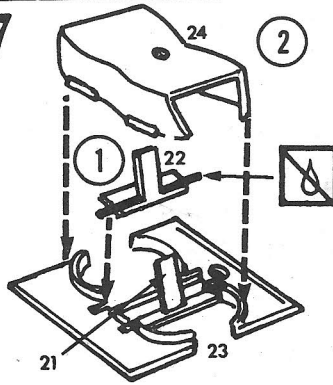
6



8



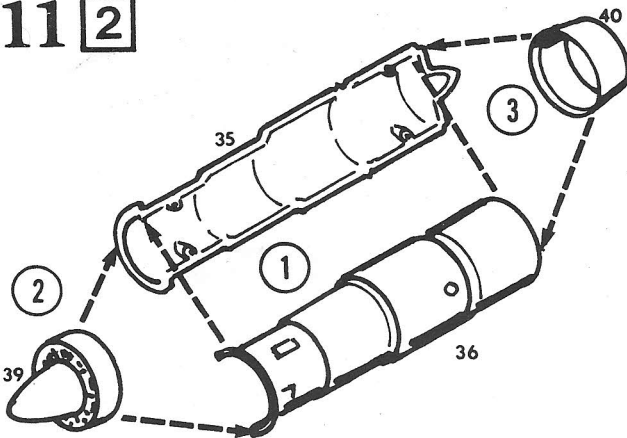
7



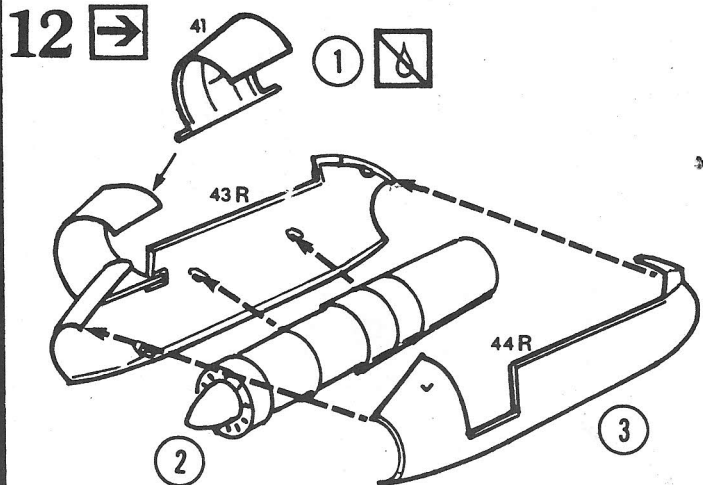
13

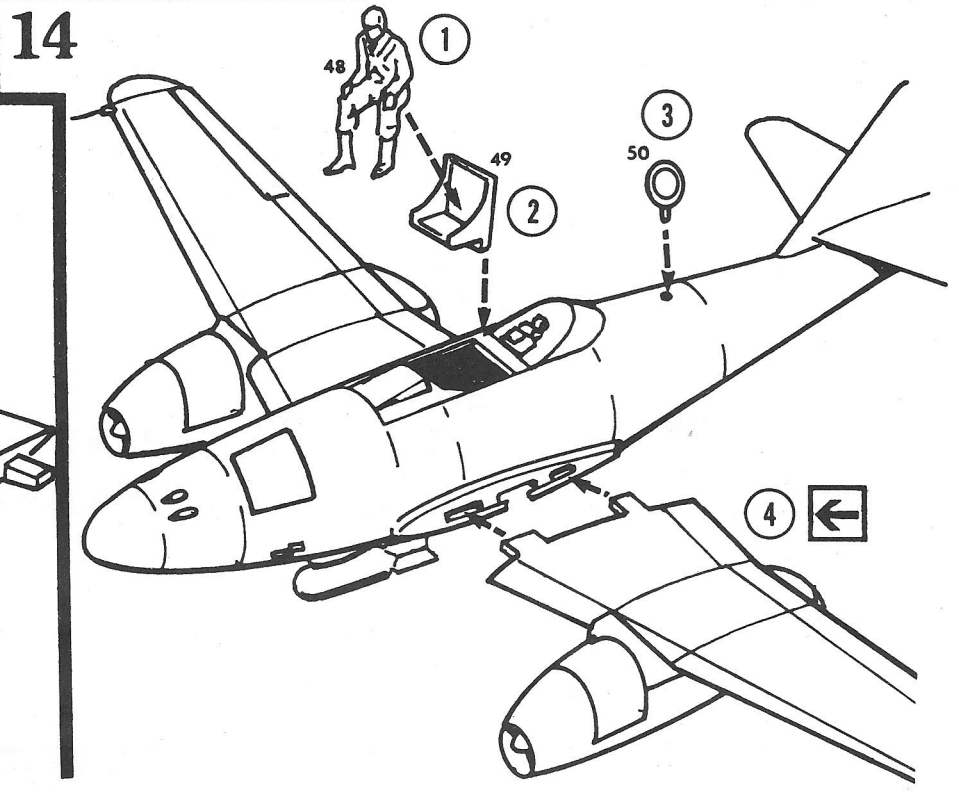
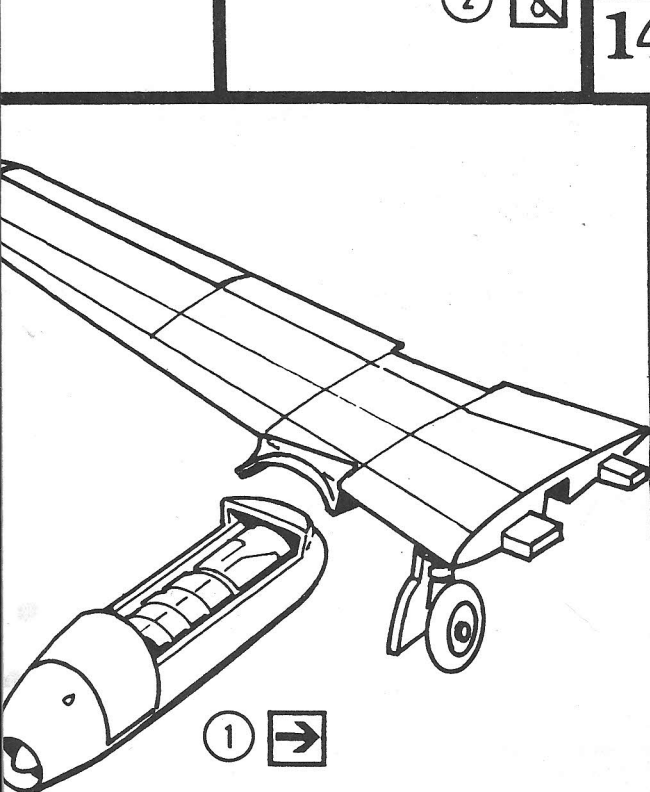
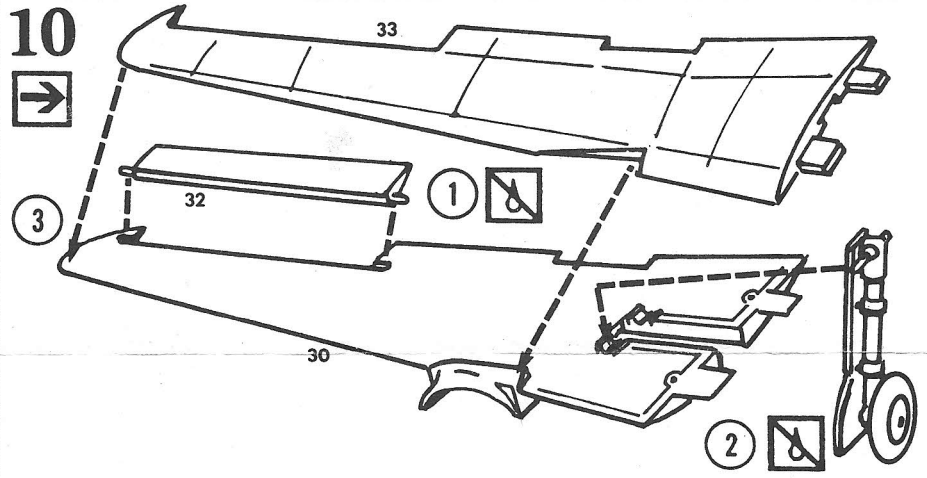
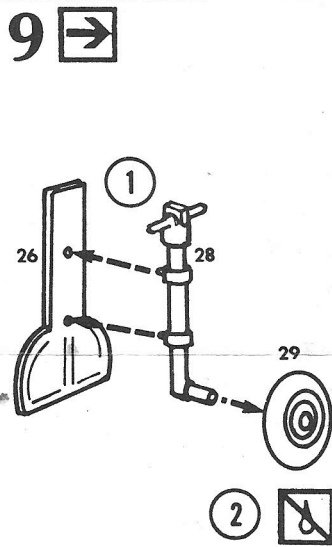
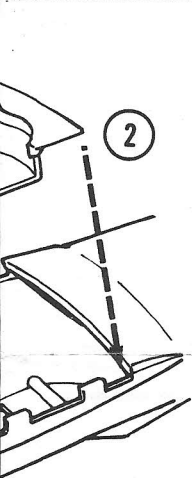
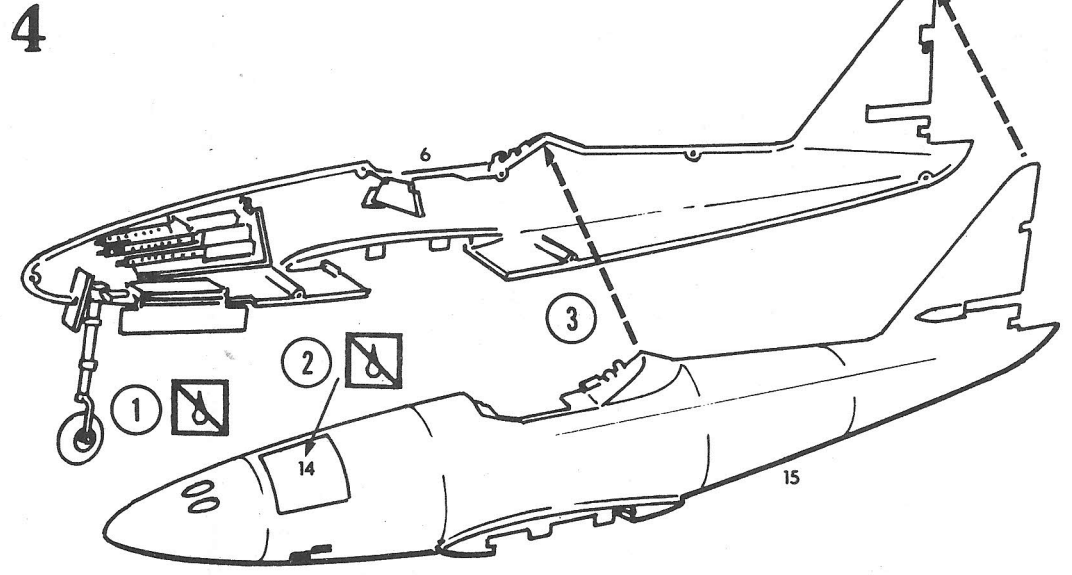
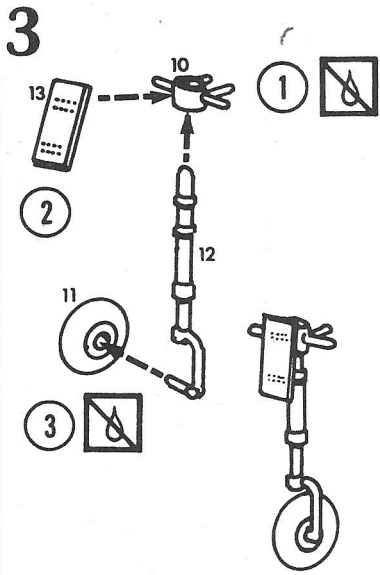


11

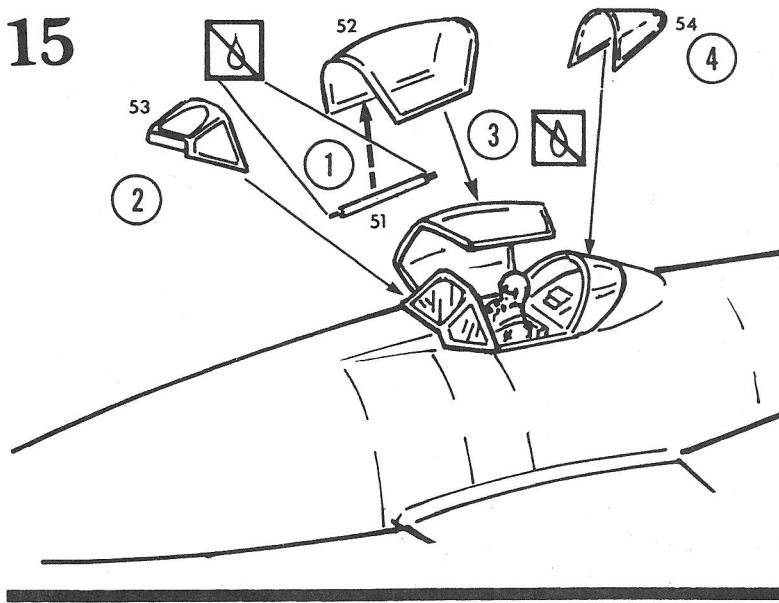


12

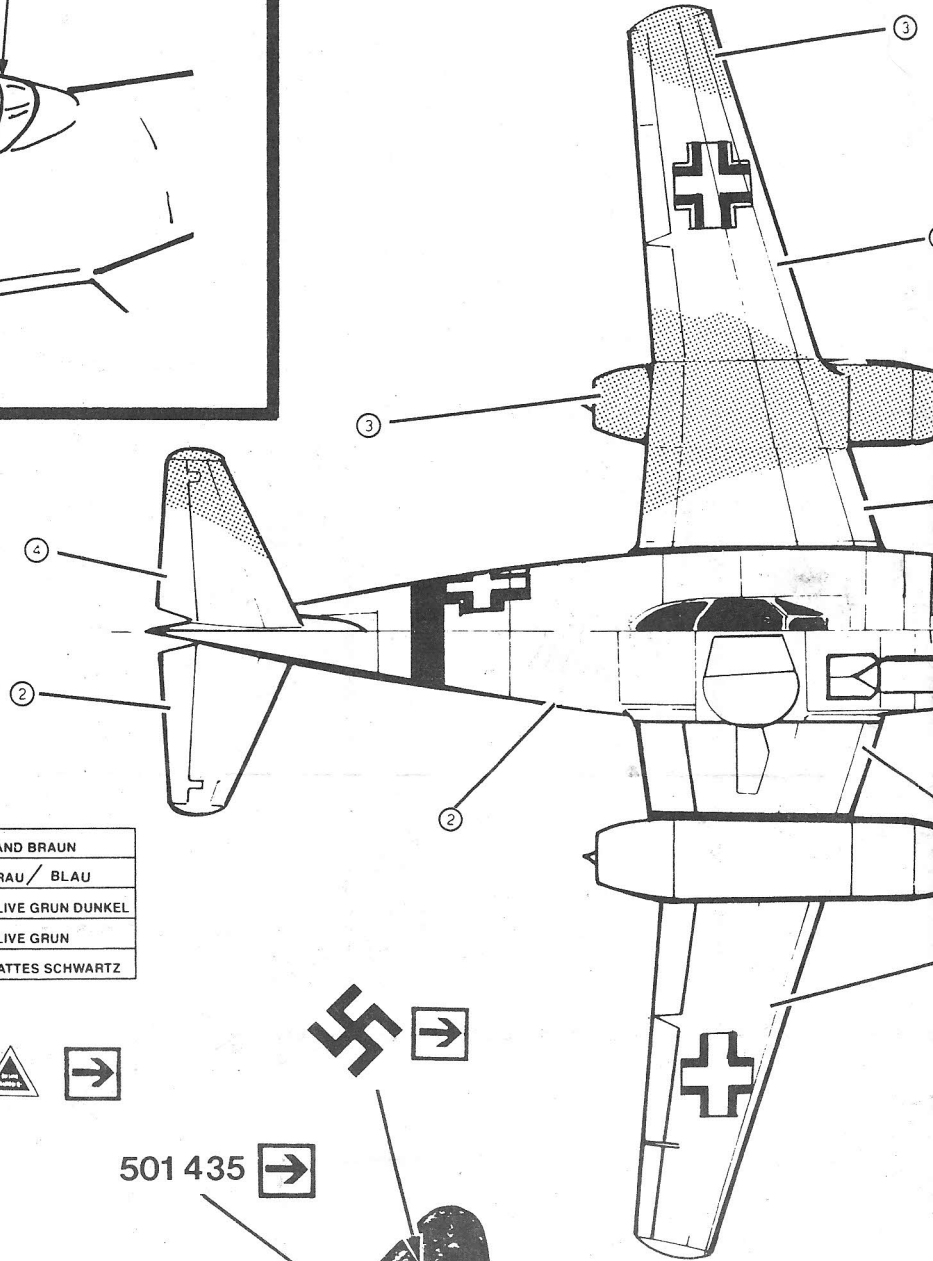




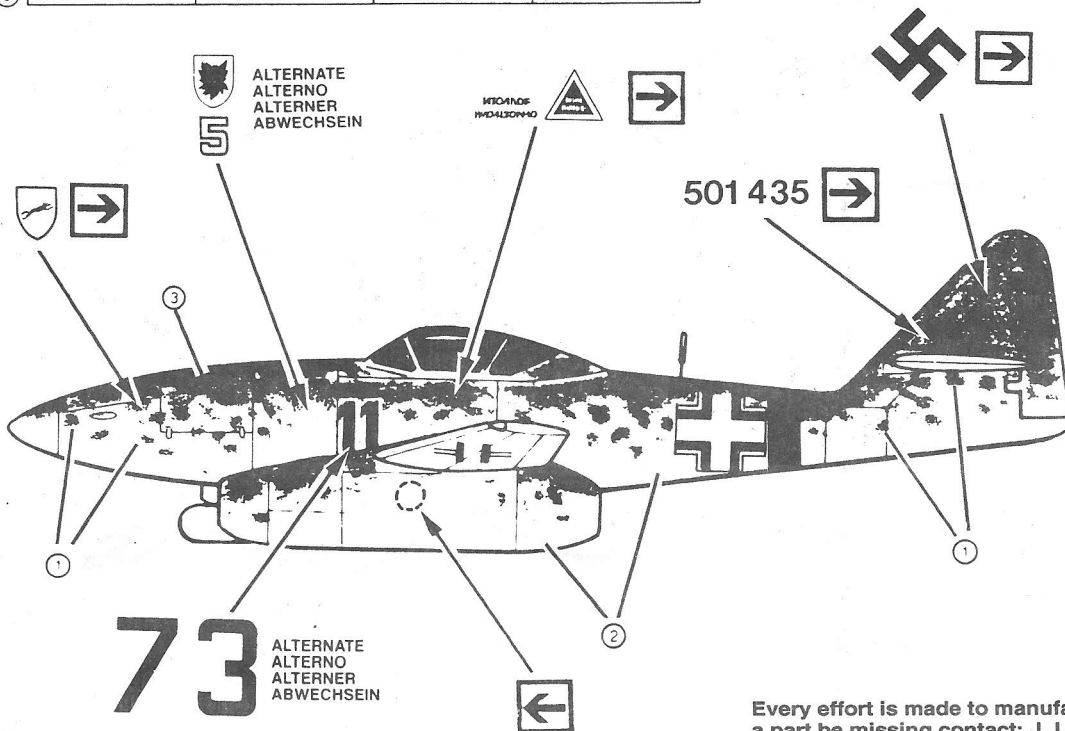
15



16



①	SAND BROWN	ARENA SABLE	SABLE BRUN	SAND BRAUN
②	GRAY / BLUE	GRIS / AZUL	GREY / BLEU	GRAU / BLAU
③	DARK OLIVE GREEN	VERDE OLIVA OSCURO	VERT OLIVE FONCE	OLIVE GRUN DUNKEL
④	OLIVE GREEN	VERDE OLIVA	VERT OLIVE	OLIVE GRUN
⑤	FLAT BLACK	NEGRO MATE	NOIR MAT	MATTES SCHWARTZ



73 ALTERNATE
ALTERNO
ALTERNER
ABWECHSEIN

Every effort is made to manufacture this kit complete in every way, How a part be missing contact: J. Lloyd International Inc. 2155 Jacolyn Dr. SW Cedar Rapids, IA 52404 • www.lindberg-models.com